

Statytojas	LITGRID AB
Projektuotojas	AB PST Group
Statinio projekto pavadinimas	SKS Telšiai laiptų perprojektavimas, pakeičiant atrėmimo vietą ir suprojektuojant pamatą
Statinio projekto numeris	TL2025
Statinio projekto etapas	DARBO PROJEKTAS
Statinio (statinių) pavadinimas	01 – Plieniniai lauko laiptai
Statybos rūšis	Naujo statinio statyba
Statinio kategorija	Nesudėtingas statinys
Statinio projekto dalis	STATINIO KONSTRUKCIJOS
Bylos (segtuvo) žymuo	TL2025-01-DP-SK1
Bylos (segtuvo) laidos žymuo	0

Vilnius 2025

Projektavimo biuro vadovas

.....
(parašas)

.....
(data)


Projekto dalies vadovas

.....
(parašas)

.....
(data)


TEKSTINIŲ DOKUMENTŲ ŽINIARAŠTIS

Eil. Nr.	Dokumento žymuo	Pavadinimas	Pastabos
1.	TL2025-01-DP-SK1-TDŽ	Darbo projekto SK dalies bylos tekstinių dokumentų žiniaraštis	
2.	TL2025-01-DP-SK1-BŽ	Darbo projekto SK dalies bylos brėžinių žiniaraštis	
3.	TL2025-01-DP-SK1-AR	Bylos aiškinamasis raštas	
4.	TL2025-01-DP-SK1-GŽ	Bylos gaminių kiekių žiniaraštis	
5.	TL930-01-DP-SK1-VŽ	Varžtų žiniaraštis	

0	2025-10-09	Statybai		
Laida	Data	Laidos statusas. Keitimo priežastis (jei taikoma)		
Šis dokumentas yra AB "Panevėžio statybos trestas" ir Užsakovo nuosavybė. Naudoti tikslams nesusijusiems su projektuojamu objektu, be AB "PST" ir Užsakovo žinios DRAUDŽIAMA				
KVAL. PATV. DOK. NR.			STATINIO PROJEKTO PAVADINIMAS SKS Telšiai laiptų perprojektavimas, pakeičiant atrėmimo vietą Ir suprojektuojant pamatą	
	PDV		STATINIO NUMERIS IR PAVADINIMAS 01 Laiptinė	
			DOKUMENTO PAVADINIMAS Bylos tekstinių dokumentų žiniaraštis	LAIDA
				0
LT	STATYTOJAS IR (ARBA) UŽSAKOVAS Statytojas: Užsakovas: AB "LITGRID"		DOKUMENTO ŽYMUO TL2025-01-DP-SK1-TDŽ	LAPAS 1
				LAPŲ 1

BRĖŽINIŲ ŽINIARAŠTIS

Brėžinio žymuo	Lapų sk.	Laida	Pavadinimas	Pastabos
TL2025-01-DP-SK1_B-001	1	0	Pamato planas, armavimas	
TL2025-01-DP-SK1_B-002	1	0	Lauko laiptų planas tarp ašių F-G/1	
TL2025-01-DP-SK1_B-[MK.1]	1	0	Kolona su sija MK/1	
TL2025-01-DP-SK1_B-[LS.4 - 3]	1	0	Laiptasija LS/4	
TL2025-01-DP-SK1_B-[LS.5 - 3]	1	0	Laiptasija LS/5	
TL2025-01-DP-SK1_B-[LS.6 - 3]	1	0	Laiptasija LS/6	
TL2025-01-DP-SK1_B-[LS.7 - 3]	1	0	Laiptasija LS/7	
TL2025-01-DP-SK1_B-[R.1 - 3]	1	0	Ryšys R/1	
TL2025-01-DP-SK1_B-[R.2 - 3]	1	0	Ryšys R/2	
TL2025-01-DP-SK1_B-[R.3 - 3]	1	0	Ryšys R/3	
TL2025-01-DP-SK1_B-[S.43 - 3]	1	0	Sija S/43	
TL2025-01-DP-SK1_B-[S.44 - 3]	1	0	Sija S/44	
TL2025-01-DP-SK1_B-[S.45 - 3]	1	0	Sija S/45	
TL2025-01-DP-SK1_B-[T.4 - 3]	1	0	Turėklas T/4	
TL2025-01-DP-SK1_B-[T.6 - 3]	1	0	Turėklas T/6	
TL2025-01-DP-SK1_B-[T.8 - 3]	1	0	Turėklas T/8	
TL2025-01-DP-SK1_B-[T.9 - 3]	1	0	Turėklas T/9	
TL2025-01-DP-SK1_B-[T.10 - 3]	1	0	Turėklas T/10	
TL2025-01-DP-SK1_B-[T.11 - 3]	1	0	Turėklas T/11	
TL2025-01-DP-SK1_B-[GR.14 - 3]	1	0	Grotelės GR/14	
TL2025-01-DP-SK1_B-[GR.15 - 3]	1	0	Grotelės GR/15	
TL2025-01-DP-SK1_B-[GR.16 - 3]	1	0	Grotelės GR/16	
TL2025-01-DP-SK1_B-[GR.17 - 3]	1	0	Grotelės GR/17	
TL2025-01-DP-SK1_B-[EL_L.1]	1	0	Detalė EL_L/1	


0	2025-10-09	Peržiūrai			
Laida	Data	Laidos statusas. Keitimo priežastis (jei taikoma)			
Šis dokumentas yra AB "Panevėžio statybos trestas" ir Užsakovo nuosavybė. Naudoti tikslams nesusijusiems su projektuojamu objektu, be AB "PST" ir Užsakovo žinios DRAUDŽIAMA					
KVAL. PATV. DOK. NR.			STATINIO PROJEKTO PAVADINIMAS		
			SKS Telšiai laiptų perprojektavimas, pakeičiant atrėmimo vietą ir suprojektuojant pamatą		
PV			STATINIO NUMERIS IR PAVADINIMAS		
PDV			01 Laiptai		
			DOKUMENTO PAVADINIMAS		LAIDA
			Brėžinių žiniaraštis		0
LT	STATYTOJAS IR (ARBA) UŽSAKOVAS		DOKUMENTO ŽYMUO		LAPAS
	Statytojas: Užsakovas: AB "LITGRID"		TL2025-01-DP-SK1-BŽ		LAPŲ
			1	1	

AIŠKINAMASIS RAŠTAS

Normatyviniai dokumentai

Projekto pagrindinės projektavimo normos - Eurokodai. Pagal juos skaičiuotos statinių veikiančios apkrovos ir elementų laikomoji galia. STR naudojami ten kur nėra Eurokodo atitikmens (pvz. šiluminės varžos skaičiavimai ir pan.) arba ten kur STR pateikia išsamesnius reikalavimus ir/ar rekomendacijas (pvz. horizontalūs ir vertikalūs poslinkiai) su sąlyga jei jie/jos neprieštarauja Eurokodo reikalavimams. Projektas parengta naudojant šiuos normatyvinius dokumentus:

- Lietuvos Respublikos statybos įstatymas;
- STR 1.01.02:2016 Normatyviniai statybos techniniai dokumentai;
- STR 1.01.03:2017 Statinių klasifikavimas;
- STR 1.01.08:2002 Statinio statybos rūšys;
- STR 1.04.02:2011 Inžineriniai geologiniai ir geotechniniai tyrimai;
- STR 1.04.04:2017 Statinio projektavimas, projekto ekspertizė;
- STR 1.06.01:2016 Statybos darbai. Statinio statybos priežiūra;
- STR 2.01.01(1):2005 Esminiai statinio reikalavimai. Mechaninis atsparumas ir pastovumas;
- STR 2.01.01(2):1999 Esminiai statinio reikalavimai. Gaisrinė sauga;
- STR 2.01.01(3):1999 Esminiai statinio reikalavimai. Higiena, sveikata, aplinkos apsauga;
- STR 2.01.01(4):2008 Esminis statinio reikalavimai. Naudojimo sauga;
- STR 2.01.01(5):2008 Esminiai statinio reikalavimai. Apsauga nuo triukšmo;
- STR 2.01.01(6):2008 Esminiai statinio reikalavimai. Energijos taupymas ir šilumos išsaugojimas;
- STR 2.01.02:2016 Pastatų energinio naudingumo projektavimas ir sertifikavimas;
- STR 2.05.03:2003 Statybinių konstrukcijų projektavimo pagrindai;
- LST 1516:2015 Statinio projektas. Bendrieji įforminimo reikalavimai;
- LST EN 1990:2004 Eurokodas. Konstrukcijų projektavimo pagrindai;
- LST EN 1991-1-1 2004 Eurokodas 1. Poveikiai konstrukcijoms. 1-1 dalis. Bendrieji poveikiai. Tankiai, savasis svoris, pastatų naudojimo apkrovos;

0	2025-10-01	Statybai		
Laida	Data	Laidos statusas. Keitimo priežastis (jei taikoma)		
Šis dokumentas yra AB "Panevėžio statybos trestas" ir Užsakovo nuosavybė. Naudoti tikslams nesusijusiems su projektuojamu objektu, be AB "PST" ir Užsakovo žinios DRAUDŽIAMA				
KVAL. PATV. DOK. NR.			STATINIO PROJEKTO PAVADINIMAS SKS Telšiai laiptų perprojektavimas, pakeičiant atrėmimo vietą Ir suprojektuojant pamatą	
			STATINIO NUMERIS IR PAVADINIMAS	
	PDV		01 Laiptai	
			DOKUMENTO PAVADINIMAS	LAIDA
			Bylos aiškinamasis raštas	0
LT	STATYTOJAS IR (ARBA) UŽSAKOVAS		DOKUMENTO ŽYMUO	LAPAS
	Statytojas: Užsakovas: AB "LITGRID"		TL2025-01-DP-SK1-AR	LAPŲ
			1	2

- LST EN 1991-1-3 2004 Eurokodas 1. Poveikiai konstrukcijoms. 1-3 dalis. Bendrieji poveikiai. Sniego apkrovos;
- LST EN 1991-1-4 2005 Eurokodas 1. Poveikiai konstrukcijoms. 1-4 dalis. Bendrieji poveikiai. Vėjo poveikiai;
- LST EN 1993-1-1:2005 Eurokodas 3. Plieninių konstrukcijų projektavimas. 1-1 dalis. Bendrosios ir pastatų taisyklės;
- LST EN 1993-1-8 2005 Eurokodas 3. Plieninių konstrukcijų projektavimas. 1-8 dalis. Mazgų projektavimas;

Darbo projekte patiekiami metalinės lauko laiptinės darbo brėžiniai.

Metalinė laiptinė

Metalinė laiptinė projektuojama pagal suderintus su užsakovu sprendinius. Laiptasijos suprojektuotos iš S275J2 klasės plieno UPE tipo lovių, laiptasijos yra atremtos viename gale ant plieninės kolonos, kitoje pusėje ant dyzelgeneratoriaus pamatų plokštės (byla TL930-01-DP-SK5-1 laida A). Metalinė kolona apačioje tvirtinama prie pamato ant Peikko HPM16P inkarinių varžtų, kolonos padas reguliuojamas į projektinę padėtį veržlėmis, po suregulavimo tarpas tarp pamato ir atraminio pado užpildomas nesitraukiančiu betonu Weber JB 600/3. Plieninė kolona papildomai viršuje tvirtinama prie g/b sienos. Atrėmimo mazgai šarnyriniai, laiptinės stabilumą ir pastovumą užtikrina ryšiai. Po metaline kolona įrengiamas g/b monolitinis pamatas, pamatas armuojamas B500B klasės armatūra. Pamatas atremiamas ir inkasuojamas ant cheminės mastikos prie esamos pastato galvenos. Pamato atrėmimo kontakto zona turi būti švari, jei yra inžineriniai tinklai ir komunikacijos, ir jos trukdo įrengti pamatą, turi būti iškeltos. Pakopos ir grotelės dantytos karšto cinkavimo, gamyklinės, akutės 30x30 mm, laikantis skersinis 30x3 mm. Laiptasijos ir turėklai dažyti atmosferos atspariais dažais, aplinkos koroziškumo kategorija pagal LST EN ISO 12944-2:2018 C3, dangos patvarumo lygis H (aukštas; high).

Detalesnius sprendinius žr. brėžiniuose.

TL2025-01-DP-SK1-AR	LAPAS	LAPŲ	LAIDA
	2	2	0

LAUKO LAIPTŲ GAMINIŲ TARP AŠIŲ F-G/1 ŽINIARAŠTIS

Pavadinimas	Žymėjimas	Kiekis, vnt	Profilis	Gaminio dažymo plotas, m ² (viso)	Gaminio masė, kg (viso)
Plokštelė	EL_L/1	1	PL8	0,3 (0,3)	8,3 (8,3)
Laiptasija	LS/4	1	UPE180	1,5 (1,5)	48 (48)
Laiptasija	LS/5	1	UPE180	1,5 (1,5)	48 (48)
Laiptasija	LS/6	1	UPE220	7,5 (7,5)	263 (263)
Laiptasija	LS/7	1	UPE220	7,5 (7,5)	264 (264)
Kolona	MK/1	1	CFRHS120*6	3,1 (3,1)	156,3 (156,3)
Ryšys	R/1	1	L50*5	0,3 (0,3)	5,3 (5,3)
Ryšys	R/2	1	L50*5	0,2 (0,2)	4,2 (4,2)
Ryšys	R/3	1	L50*5	0,3 (0,3)	5,2 (5,2)
Sija	S/43	1	UPE140	0,5 (0,5)	14 (14)
Sija	S/44	3	L60*5	0,3 (0,8)	5 (15)
Sija	S/45	1	UPE140	0,5 (0,5)	14 (14)
Turėklas	T/4	1	RHS40*4	2,7 (2,7)	77 (77)
Turėklas	T/6	1	RHS40*4	1,1 (1,1)	30 (30)
Turėklas	T/8	1	RHS40*4	1,6 (1,6)	48 (48)
Turėklas	T/9	1	RHS40*4	3,2 (3,2)	94 (94)
Turėklas	T/10	1	RHS40*4	3,2 (3,2)	94 (94)
Turėklas	T/11	2	RHS40*4	2,1 (4,1)	58 (116)
Pakopa dantyta 270(B)x900(L)	LP/3	27	DIN24531 30x30/30x3		
Grotelės dantytos suvirintos 1000(B)x990(L)	GR/14	1	DIN24537 30x30/30x3		
Grotelės dantytos suvirintos 160(B)x990(L)	GR/15	1	DIN24537 30x30/30x3		
Grotelės dantytos suvirintos 1000(B)x1000(L)	GR/16	1	DIN24537 30x30/30x3		
Grotelės dantytos suvirintos 500(B)x1000(L)	GR/17	1	DIN24537 30x30/30x3		

0	2025-10-09	Statybai
Laida	Data	Laidos statusas. Keitimo priežastis (jei taikoma)
Šis dokumentas yra AB "Panevėžio statybos trestas" ir Užsakovo nuosavybė. Naudoti tikslams nesusijusiems su projektuojamu objektu, be AB "PST" ir Užsakovo žinios DRAUDŽIAMA		
KVAL. PATV. DOK. NR.		STATINIO PROJEKTO PAVADINIMAS
		SKS Telšiai laiptų perprojektavimas, pakeičiant atrėmimo vietą ir suprojektuojant pamatą
PV		STATINIO NUMERIS IR PAVADINIMAS
PDV		01 Laiptai
		DOKUMENTO PAVADINIMAS
		Gaminių žiniaraštis
		LAI DA
		0
LT	STATYTOJAS IR (ARBA) UŽSAKOVAS Statytojas: Užsakovas: AB "LITGRID"	DOKUMENTO ŽYMUO
		TL2025-01-DP-SK1-GŽ
		LAPAS
		LAPŲ
		1
		2

			Viso:	39,9	1304
--	--	--	-------	------	------

Pastaba: L – nešančiosios juostos ilgis.

PAMATO ŽINIARAŠTIS

Pavadinimas	Žymėjimas	Gaminio gabaritai, mm	Kiekis
Pamatas MG-PA/11	C25/30 XC2	400 x 1500 x 950	0,4 m ³ ; 26.1 kg armatūros
Inkariniai varžtai	Peikko HPM16P		4 vnt.
Atskyrimas nuo esamų pamatų	EPS50		0,1 m ³
Esamo grunto pašalinimas			~6,00 m ³
Grunto pagrindų atstatymas aplink pamatą ir sutankinimas kaip buvo	Smėlis-žvyras fr. 0/5		~5,3 m ³
Esamų trinkelėlių ardymas ir atstatymas			~5 m ²

TL2025-01-DP-SK1-GŽ	LAPAS	LAPŲ	LAIDA
	2	2	0

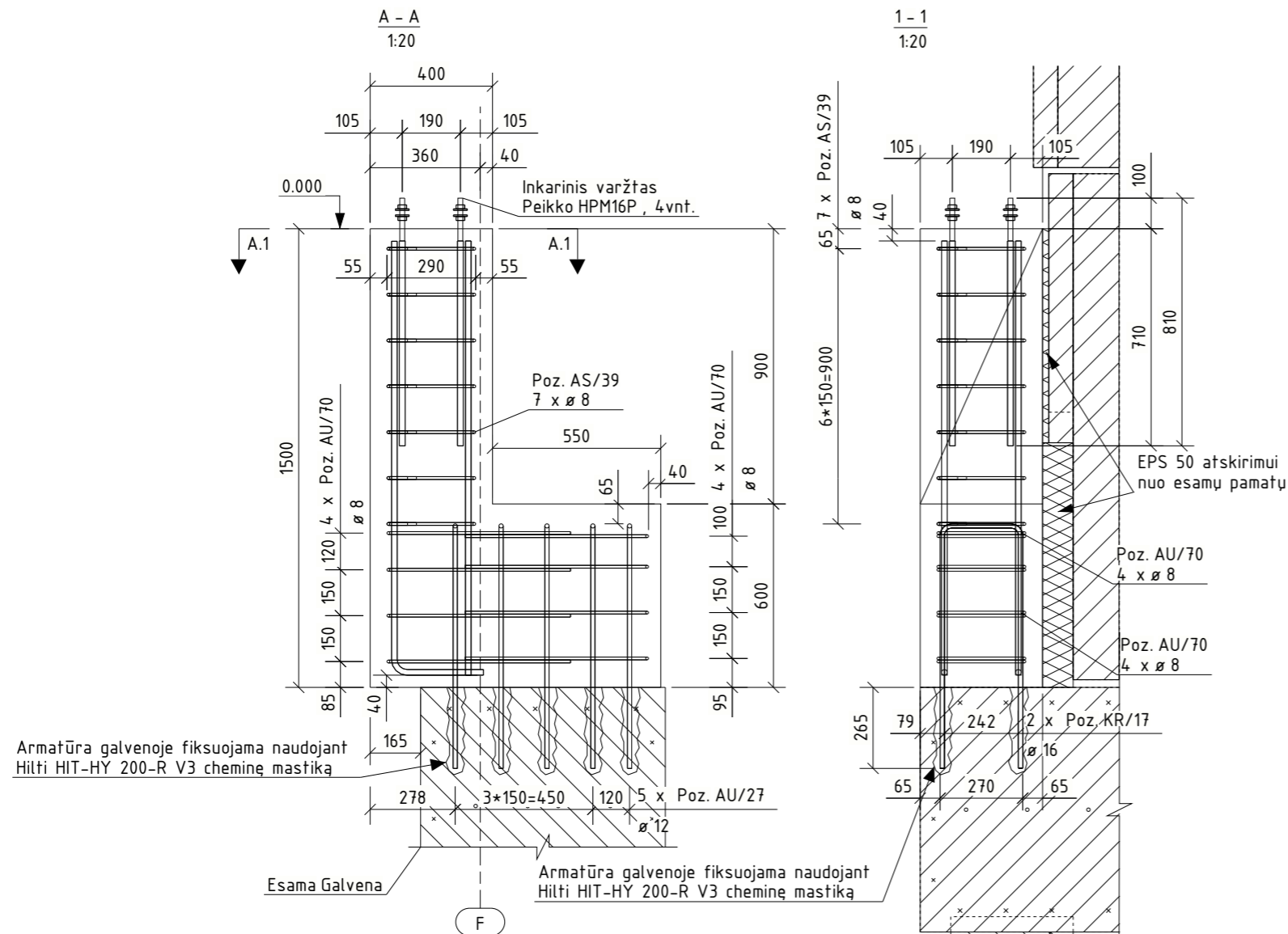
LAUKO LAIPTŲ TARP AŠIŲ F-G/1 VARŽTŲ ŽINIARAŠTIS

Pavadinimas	Standartas	Skersmuo	Ilgis, mm	Medžiaga	Padengimas	Kiekis, vnt
Varžtas	ISO 4014	M16	65	8.8/8	HDG	8
Varžtas	ISO 4017	M12	55	8.8/8	HDG	40
Varžtas	ISO 4017	M12	50	8.8/8	HDG	16
Varžtas	ISO 4014	M12	45	8.8/8	HDG	32
Varžtas	ISO 4017	M12	45	8.8/8	HDG	5
Varžtas	ISO 4017	M12	40	8.8/8	HDG	108
Veržlė	ISO 4032	M16	-	10.4/10	HDG	16
Veržlė	ISO 4032	M12	-	10.4/10	HDG	410
Poveržlė	ISO 7089	M16	-	HV200	HDG	20
Poveržlė	ISO 7089	M12	-	HV200	HDG	408

KITI VARŽTAI

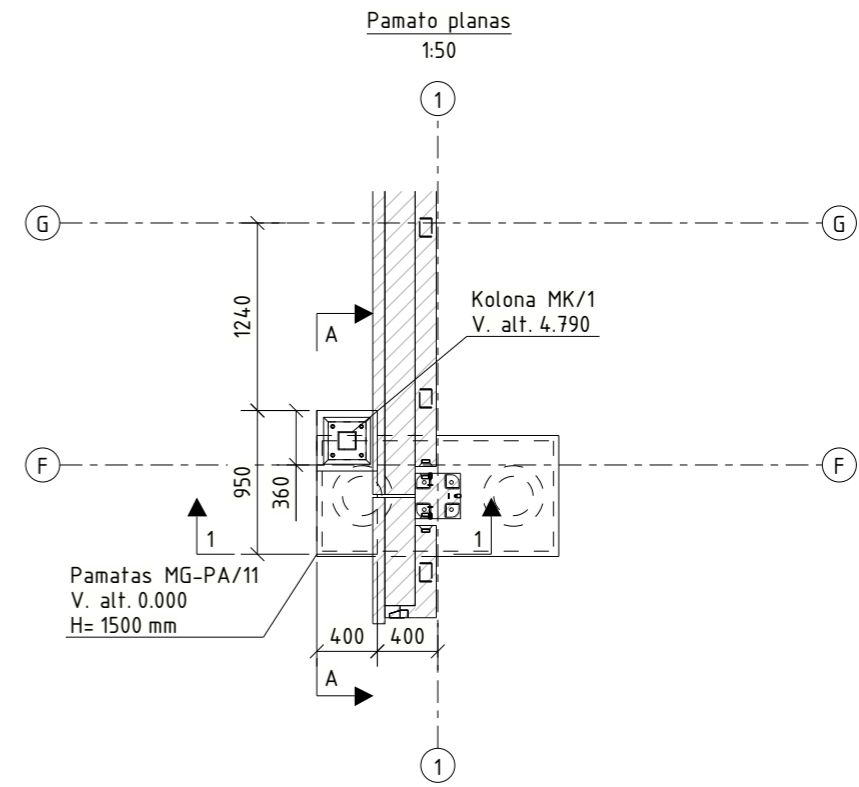
Pavadinimas	Kiekis, vnt
HIT-HY 200/HAS-U-8.8 M12x200	4
HIT-HY 200/ HAS-U-8.8 M16x200	8
Peikko HPM16P	4
Hilti HAS 5.8 M10x115	4
Sriegtas strypas M12x220	1

0	2025-10-15	Statybai			
Laida	Data	Laidos statusas. Keitimo priežastis (jei taikoma)			
Šis dokumentas yra AB "Panevėžio statybos trestas" ir Užsakovo nuosavybė. Naudoti tikslams nesusijusiems su projektuojamu objektu, be AB "PST" ir Užsakovo žinios DRAUDŽIAMA					
KVAL. PATV. DOK. NR.			STATINIO PROJEKTO PAVADINIMAS		
			SKS Telšiai laiptų perprojektavimas, pakeičiant atrėmimo vietą Ir suprojektuojant pamatą		
	PDV		STATINIO NUMERIS IR PAVADINIMAS		
			01 Laiptai		
			DOKUMENTO PAVADINIMAS		LAIDA
			Varžtų žiniaraštis		0
LT	STATYTOJAS IR (ARBA) UŽSAKOVAS		DOKUMENTO ŽYMUO		LAPAS
	Statytojas: Užsakovas: AB "LITGRID"		TL2025-01-DP-SK1-VŽ		LAPŲ
			1	1	

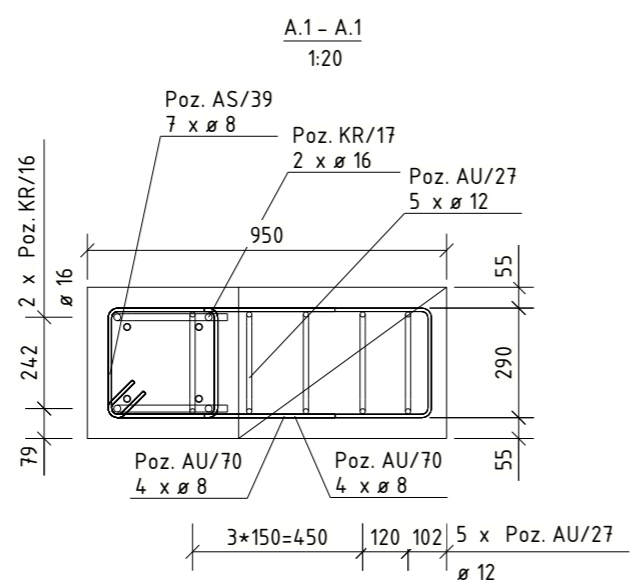


Armatūra galvenoje fiksuojama naudojant Hilti HIT-HY 200-R V3 cheminę mastiką

Armatūra galvenoje fiksuojama naudojant Hilti HIT-HY 200-R V3 cheminę mastiką



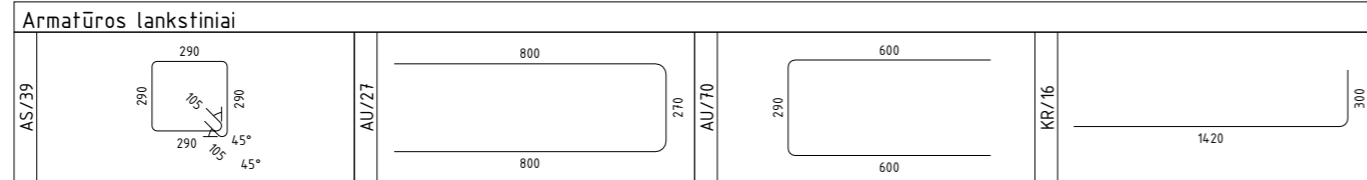
- Pastabos:
1. Betonas C25/30-XC2 pagal LST EN 206:2013+A2:2021.
 2. Nulinė altitudė sutampa su pastato nuli.
 3. Konstrukcijos armuojamos B500B klasės armatūra.
 4. Mažiausias armatūros apsauginis sluoksnis 35mm, jei brėžinyje nenurodyta kitaip.

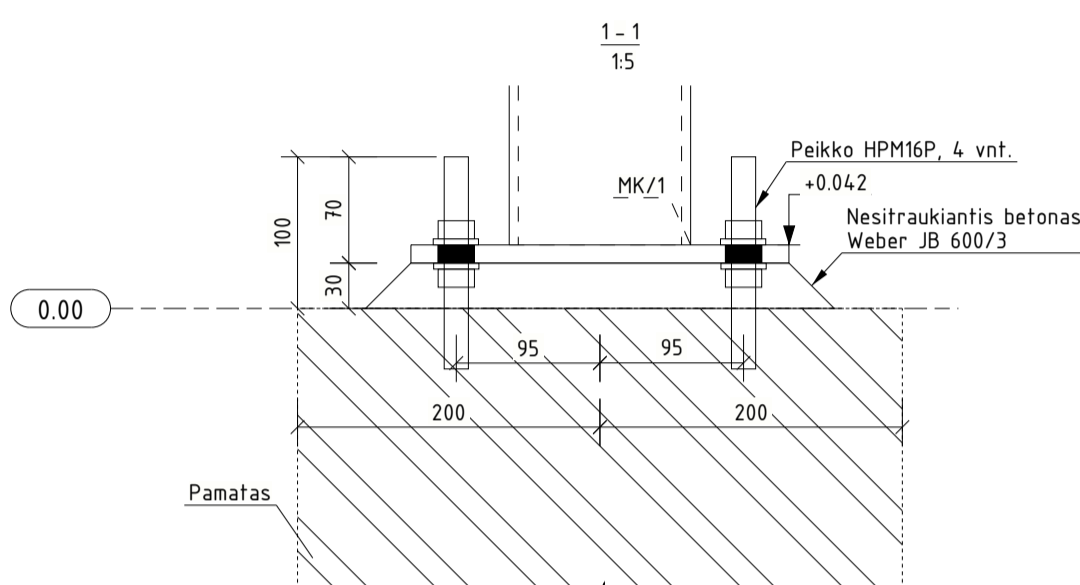
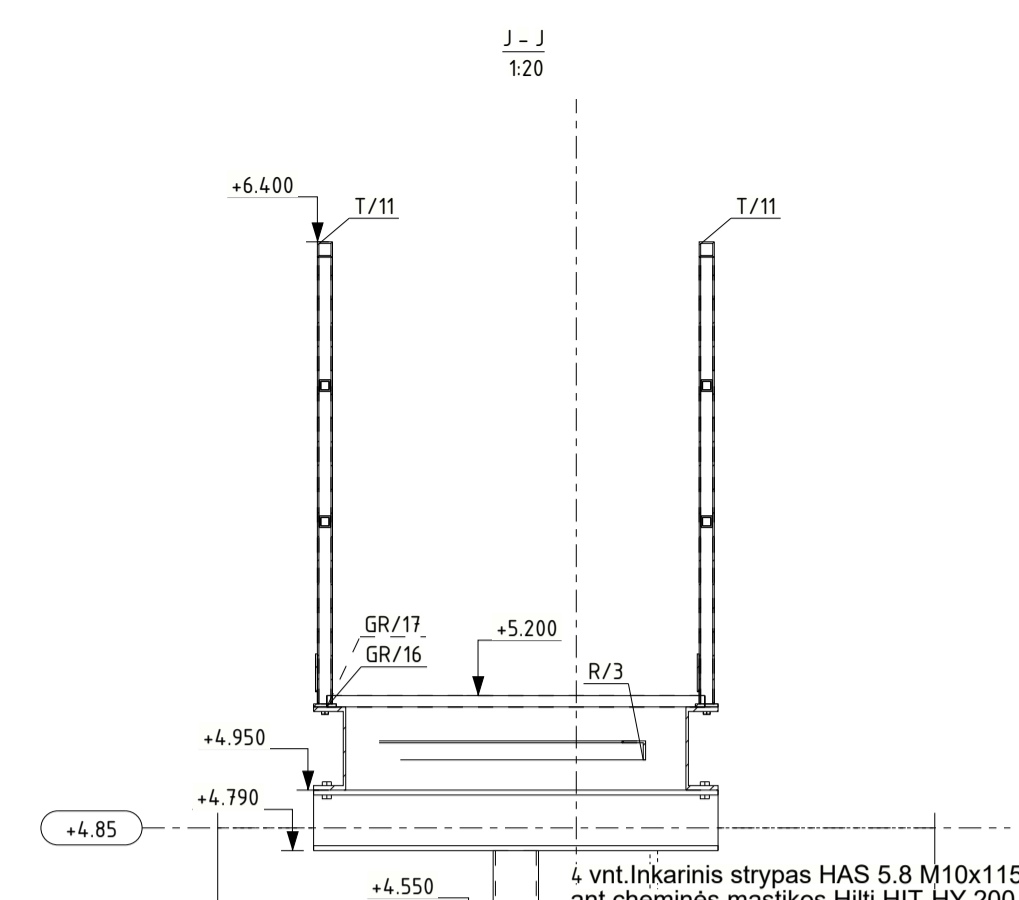
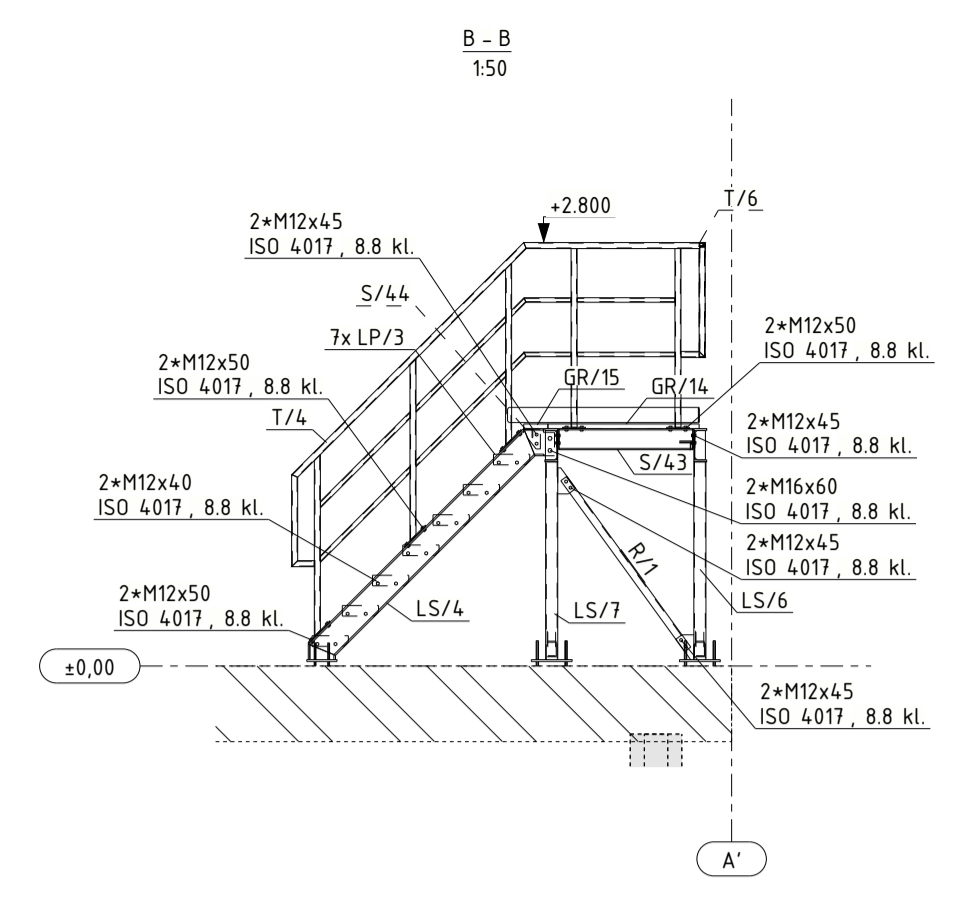
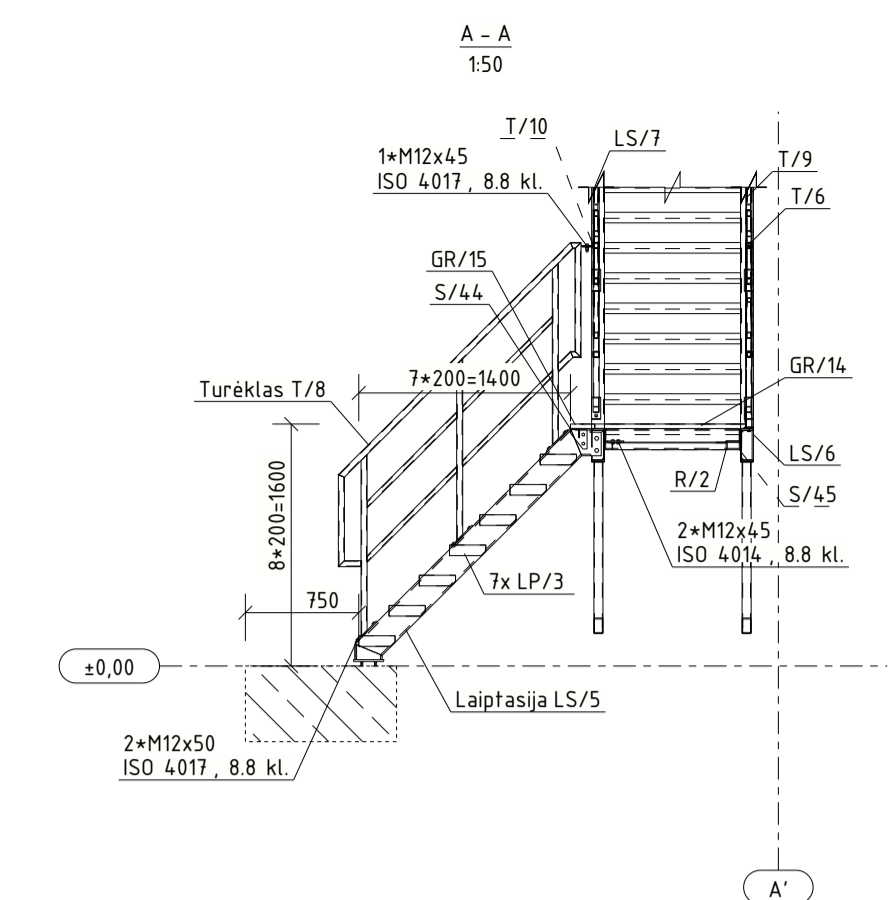
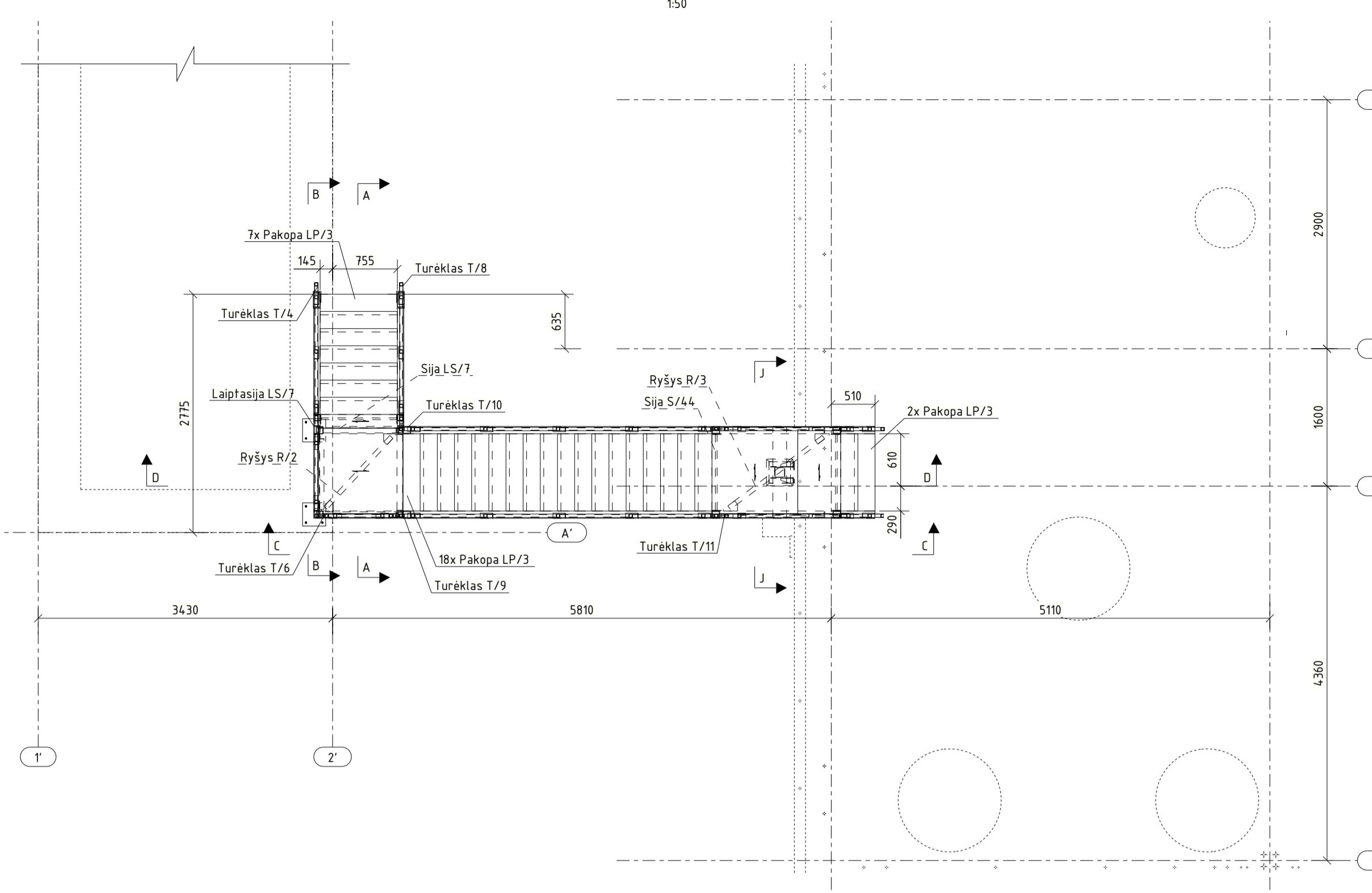


Forma	Poz.	Vnt.	Plienas	D [mm]	L [mm]	Masė [kg]	a	b	c	d	e	R	Pastabos
A	KR/17	2	B500B	16	1420	4,5							
B	KR/16	2	B500B	16	1680	5,3	300	1420				32	
C	AU/27	5	B500B	12	1810	8,1	800	270	800			24	
C	AU/70	8	B500B	8	1450	4,6	600	290	600			16	
N	AS/39	7	B500B	8	1310	3,6	290	290				16	
		Viso:	B500B	8		8,2							
		Viso:	B500B	12		8,1							
		Viso:	B500B	16		9,8							
						Armatūros strypų masė [kg]	26,1						

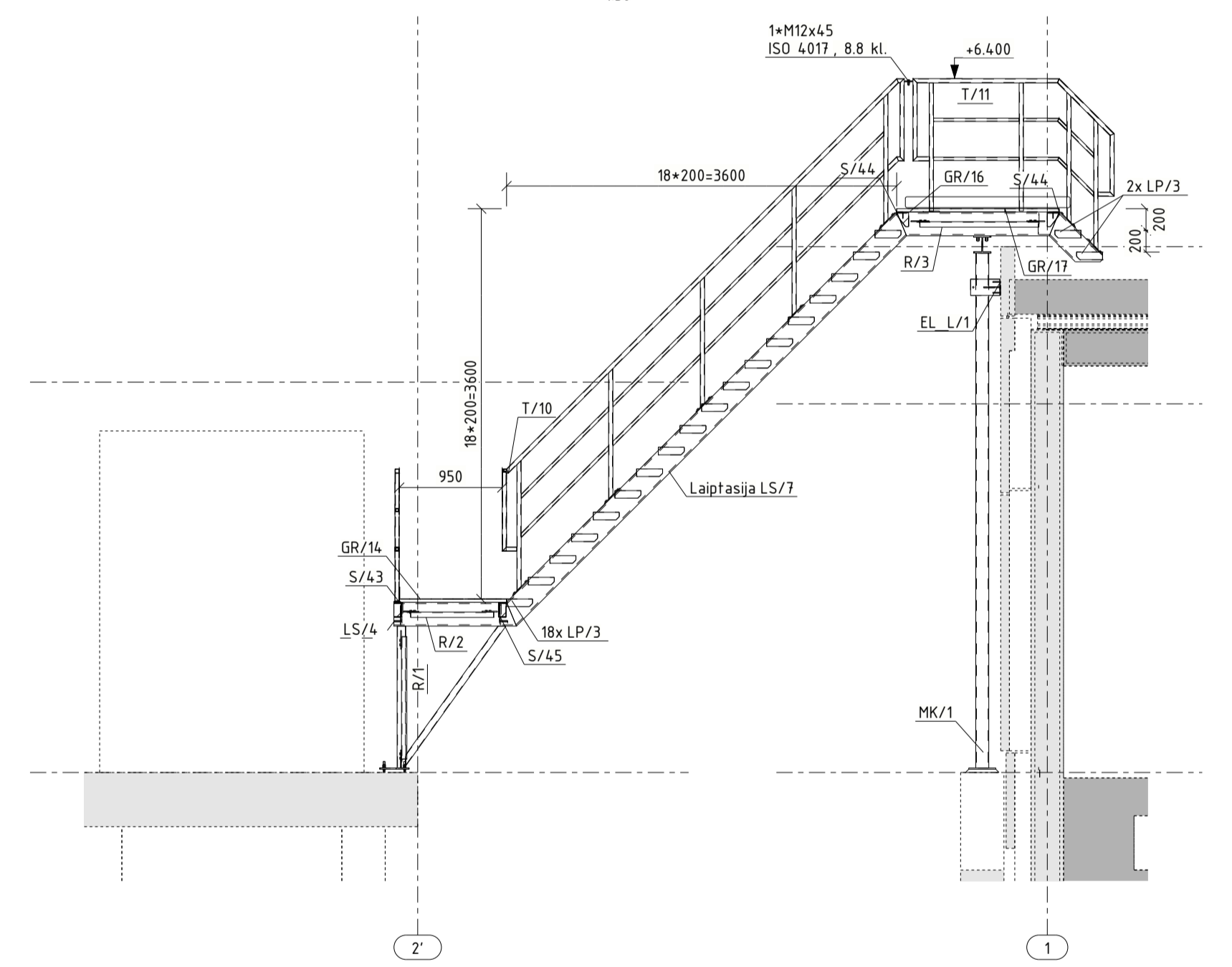
Pavadinimas	Betonas	Pastabos	Tūris, [m3]
Pamatas	C25/30		0,4
Viso, [m3]			0,4

0	2025-10-09	Statybai	
LAIDA	IŠLEIDIMO DATA	LAIDOS STATUSAS, KEITIMO PRIEŽASTIS (JEI TAIKOMA)	
KVAL. PATV. DOK. NR.	PST PROJEKTAI PST Group AB	Statinio projekto pavadinimas SKS Telšiai laiptų perprojektavimas, pakeičiant atrėmimo vietą ir suprojektuojant pamatą	
PV		Statinio numeris ir pavadinimas. Dokumento pavadinimas	Laida
PDV		01 Laiptai	0
		Pamato planas, armavimas	
LT	Statytojas ir (arba) užsakovas	Dokumento žymuo	Lapas Lapų
	Užsakovas: AB "LITGRID"	TL2025-01-DP-SK1_B-001	1 1

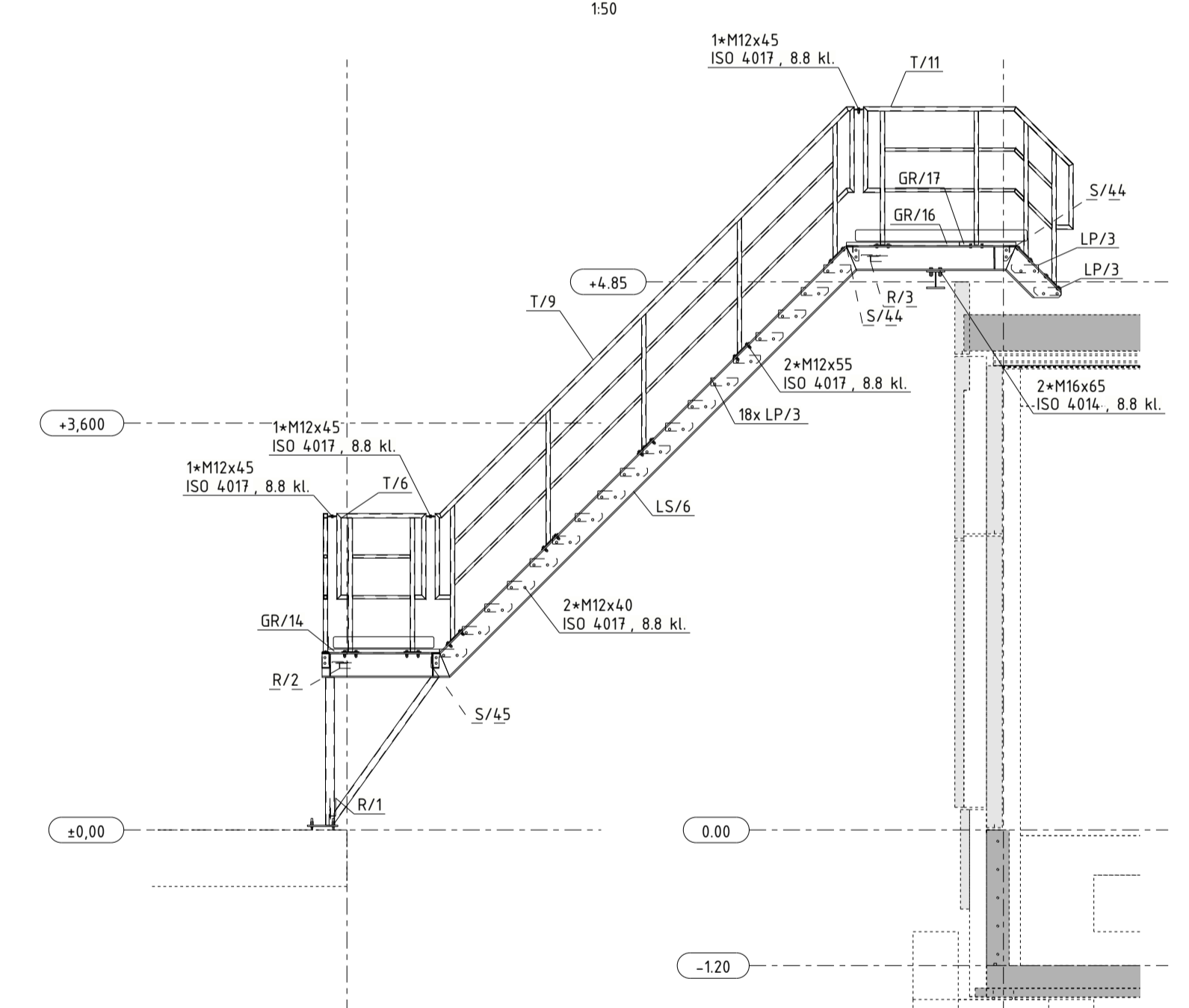




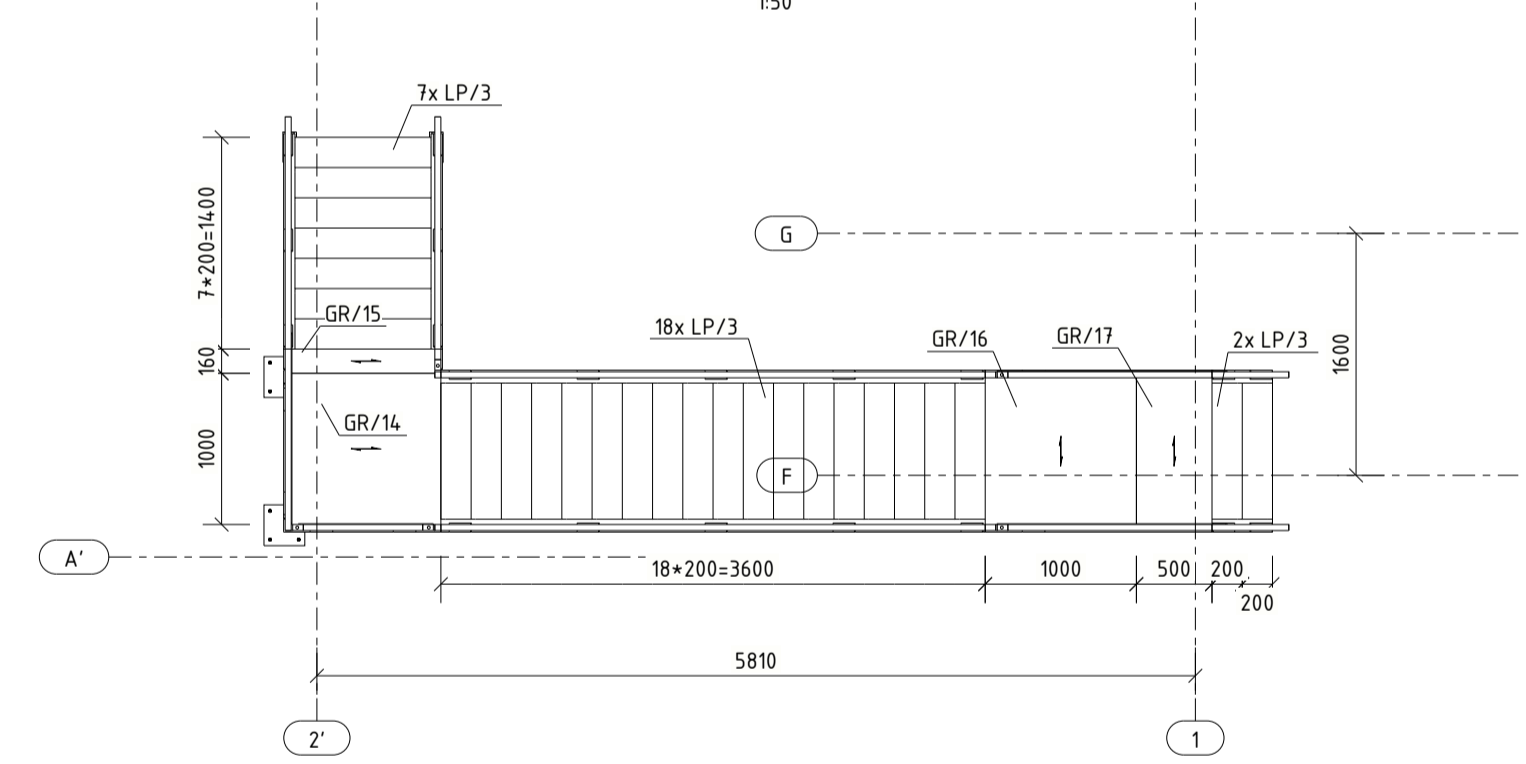
D - D
150



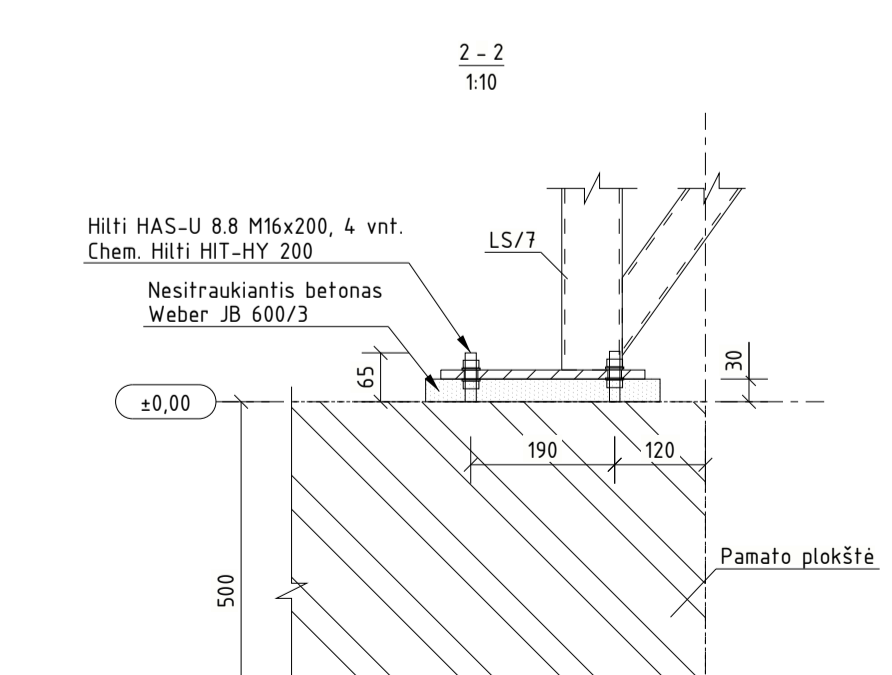
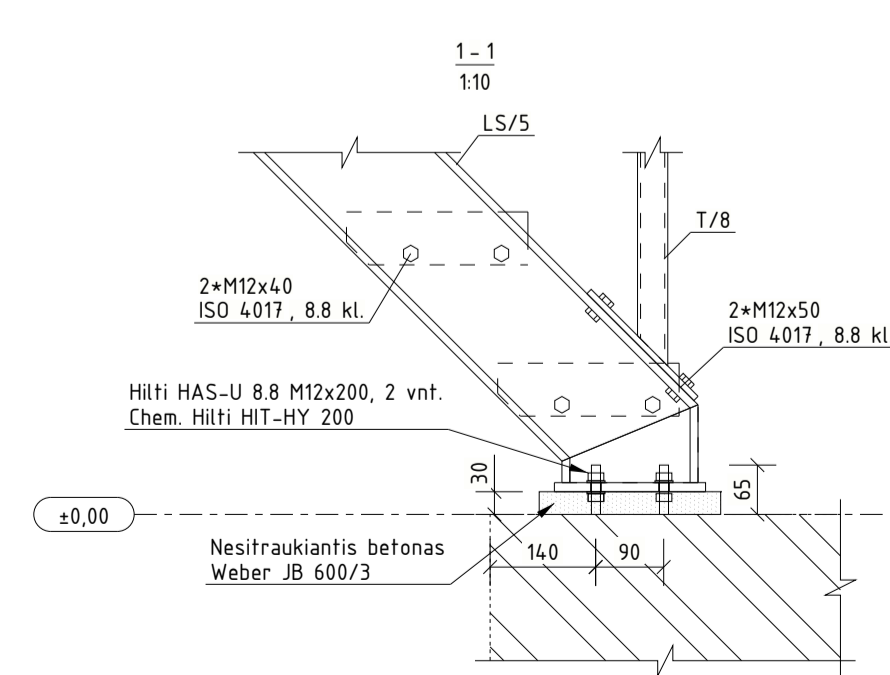
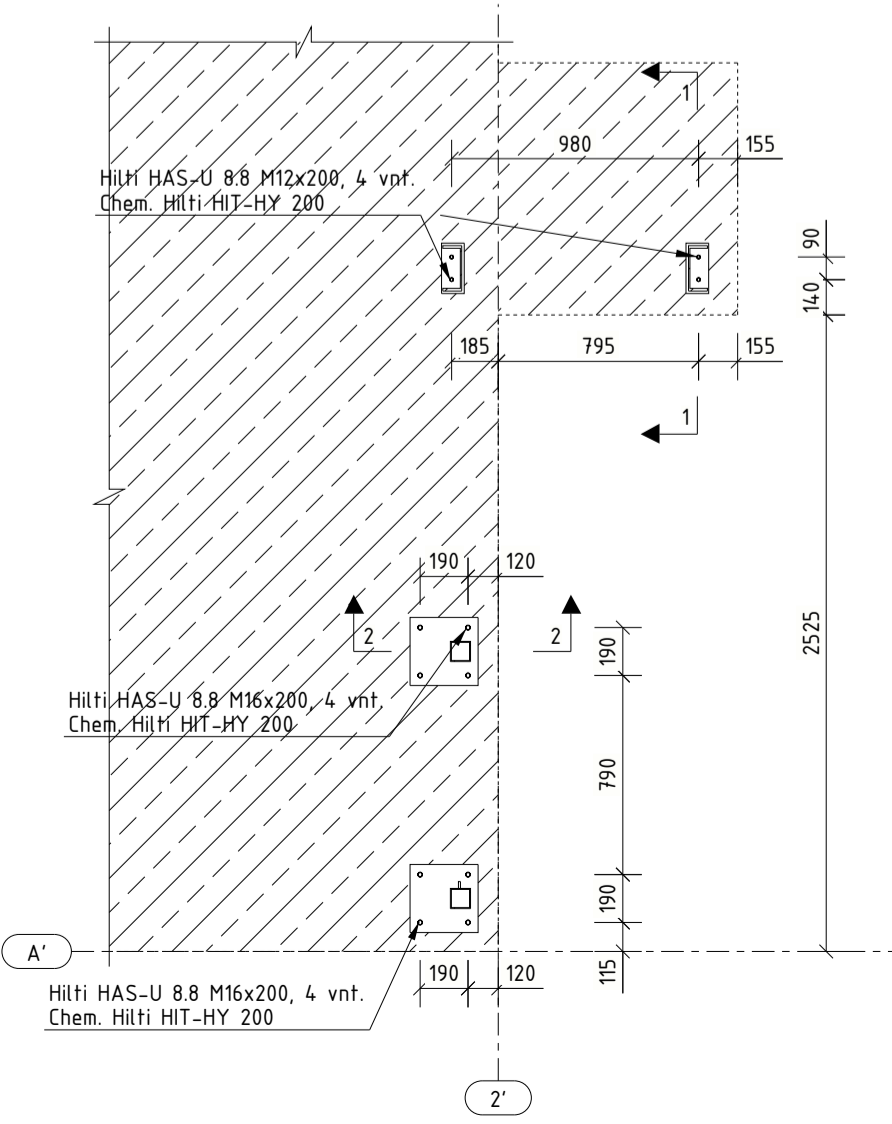
C - C
150



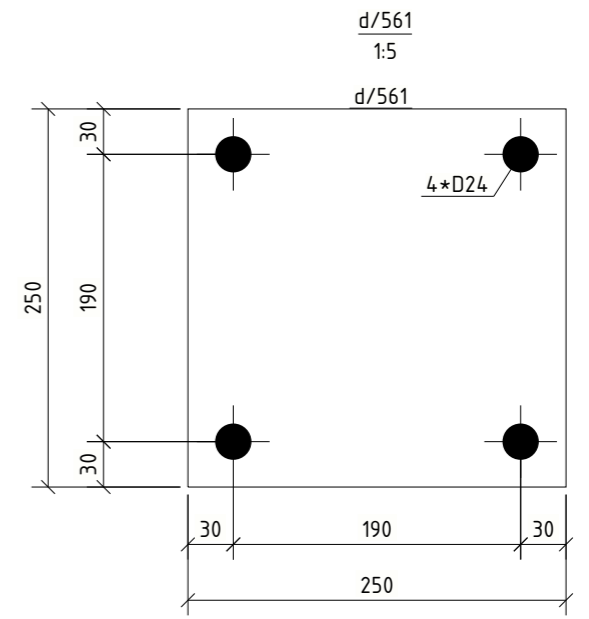
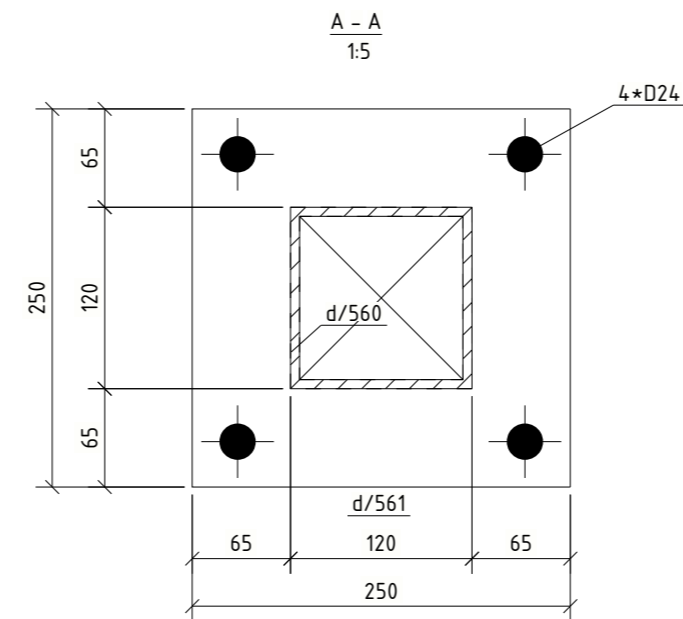
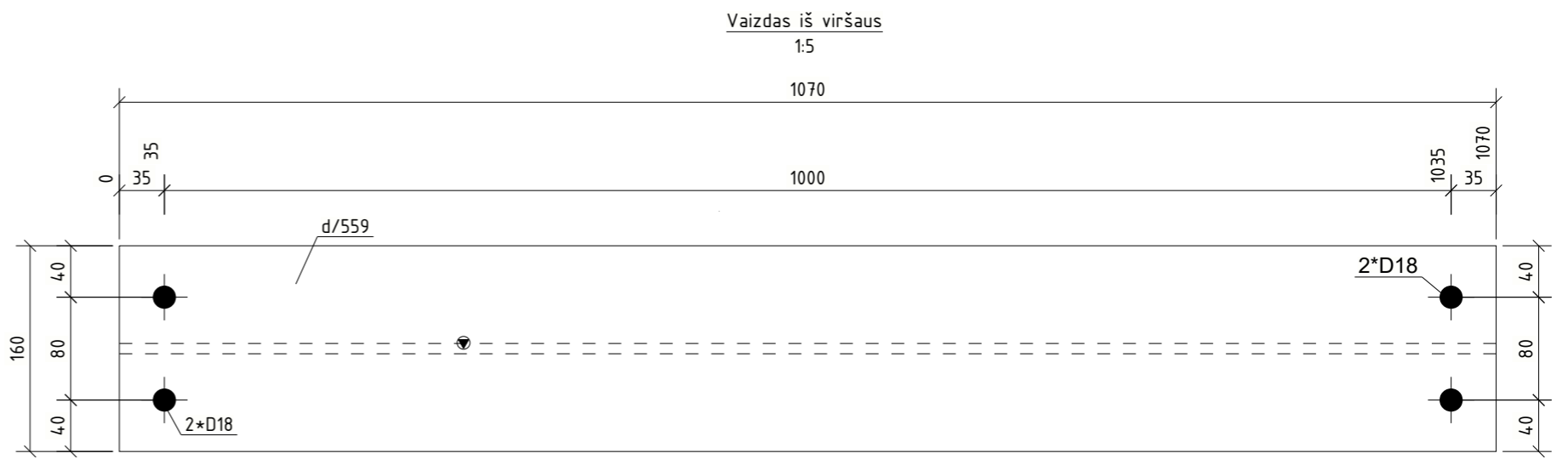
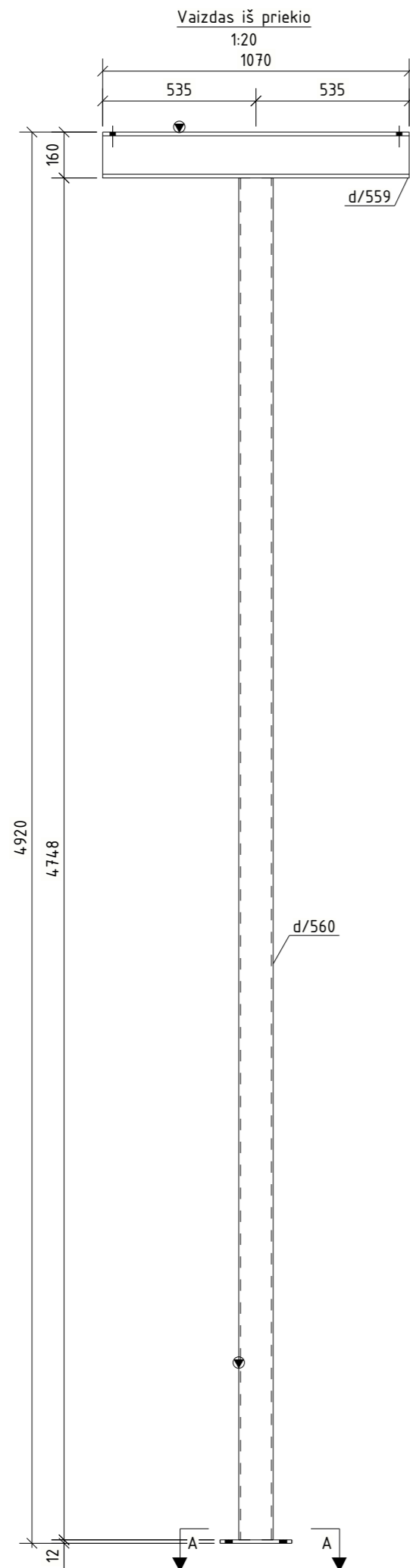
Laiptu ir groželių išdėstymo planas
150



Inkarinių varžtų planas atl. 0,00
130



0	2025-10-09	Statybai
LAIDA	IŠLEIDIMO DATA	LAIDOS STATUSAS, KEITIMO PRIEŽASTIS (JEI TAIKOMA)
KVAL. PATV. DOK. NR.	PST PROJEKTAI	Statinio projekto pavadinimas: SKS Tešalai laiptų perprojektavimas, pakeičiant atrenimo vietą ir suprojektuojant pamatą
PV		Statinio numeris ir pavadinimas: 01 Laiptai
PDV		0
		Lauko laiptų planas tarp ašiu F-G/1
LT	Statybos ir ūkio užsakovo	Dokumento šlynis
	Užsakovas: AB "LITGRID"	TL2025-01-DP-SK1_B-002
		Lapas Lapų
		1 1

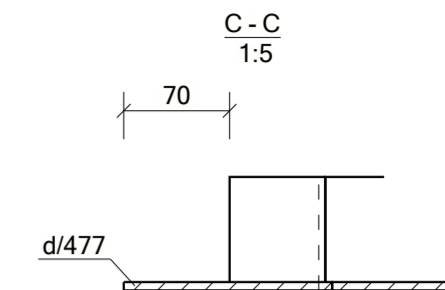
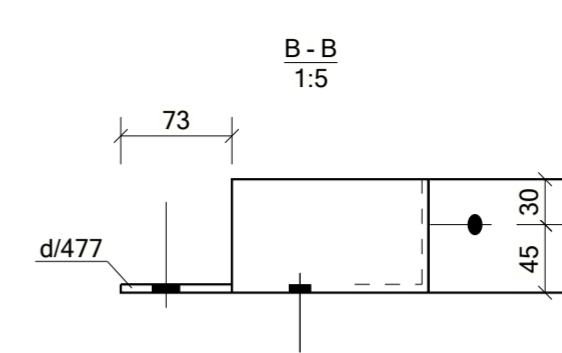
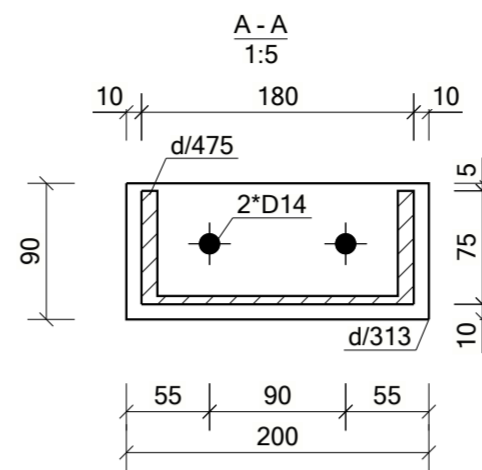
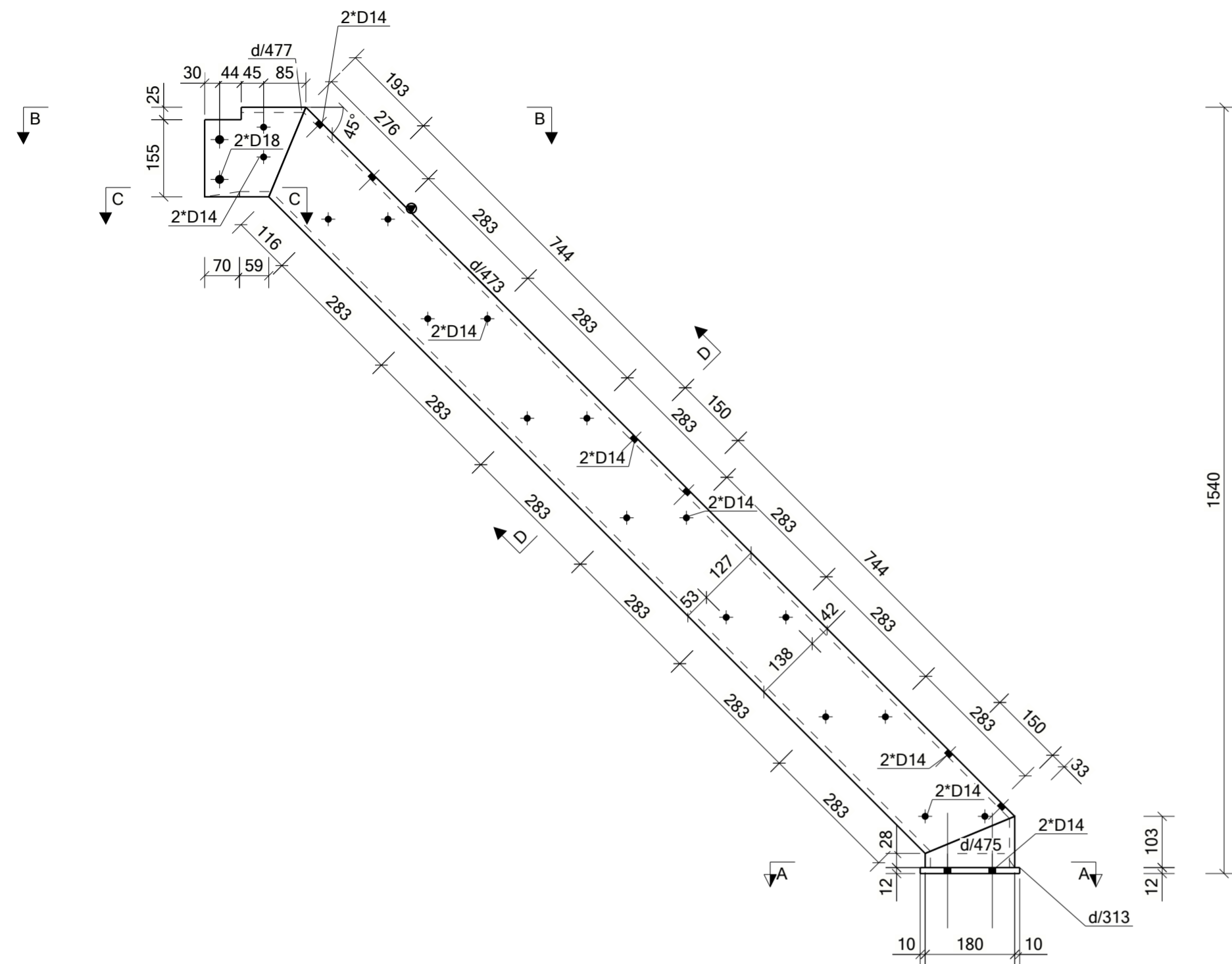


Elementas	Profilis	Medžiaga	Ilgis, [mm]	Masė, [kg]	Vnt.
d/559	HEB160	S355J2	1070	45.6	1
d/560	CFRHS120*6	S355J2	4748	101.8	1
d/561	PL12*250	S355J2	250	5.9	1
				Suvirinimui: 2%	3.1
				Viso:	156.3

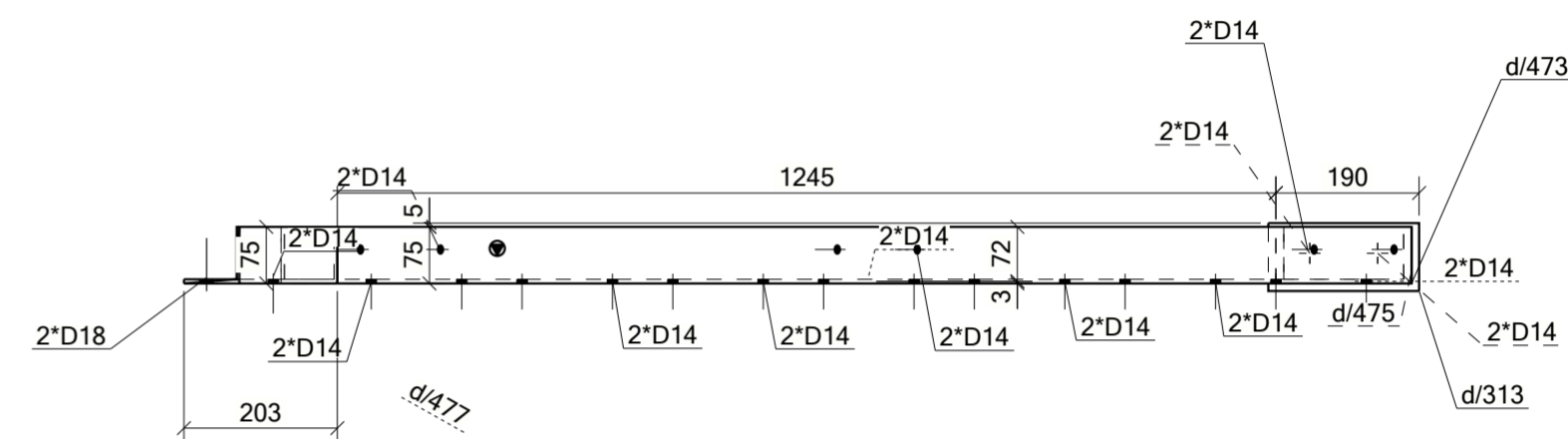
Gaminio informacija, MK/1		Vykdytojas: EXC2 LST EN 1090-2:2008	Atsparumas ugniai: RN LST EN 1993-1-2:2005/NA:2010
Aplinkos korozijos kategorija: C3 LST EN ISO 12944-2:2018		Paviršiaus padengimas, spalva:	
Dangos patvarumo lygis: high (H) LST EN ISO 12944-1:2018		Suvirinimo klasė: B LST EN ISO 5817:2014	Suvirinimo charakteristinis stipris:
Paviršiaus paruošimas: Sa2,5 LST EN ISO 8501-1:2007		Siūlės storis a, jei nenurodyta kitaip: Vienpusė siūlė: $a=0.7\sqrt{t}$ Dvpusė siūlė: $a=0.35\sqrt{t}$	

0	2025-10-09	Statybai		
LAIDA	IŠLEIDIMO DATA	LAIDOS STATUSAS, KEITIMO PRIEŽASTIS (JEI TAIKOMA)		
KVAL. PATV. DOK. NR.	PST PROJEKTAI PST Group AB	Statinio projekto pavadinimas: SKS Telšiai laiptų perprojektavimas, pakeičiant atrėmimo vietą ir suprojektuojant pamatą		
PV		Statinio numeris ir pavadinimas. Dokumento pavadinimas: 01 Laiptai	Laida	
PDV				
		Kolona su sija MK/1	0	
LT	Statytojas ir (arba) užsakovas: Užsakovas: AB "LITGRID"	Dokumento žymuo: TL2025-01-DP-SK1_B-[MK.1]	Lapas: 1	Lapų: 1

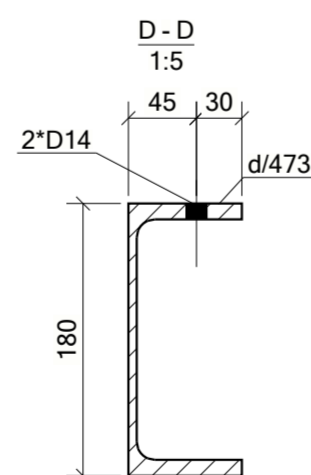
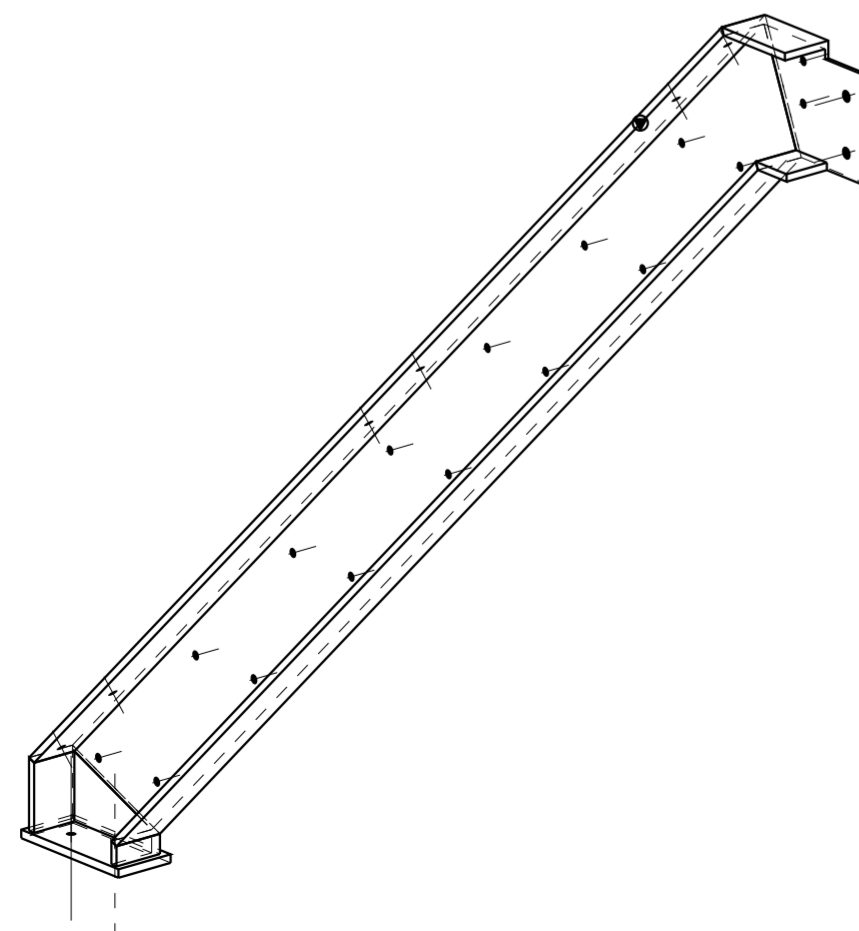
Vaizdas iš priekio
1:10



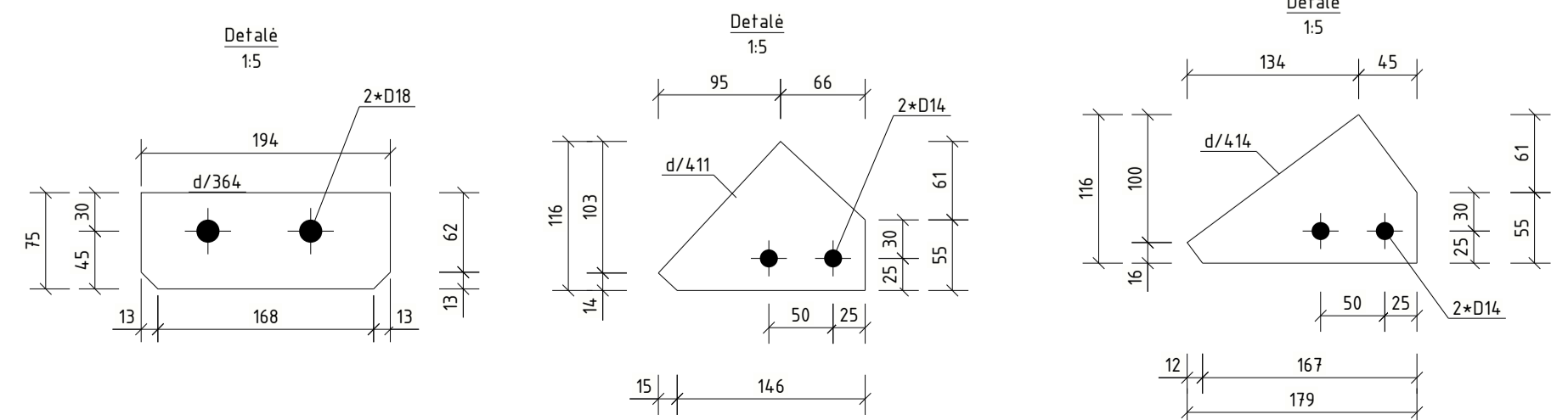
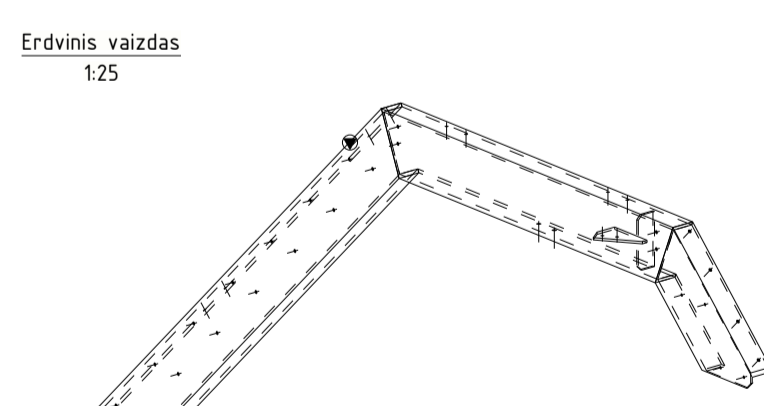
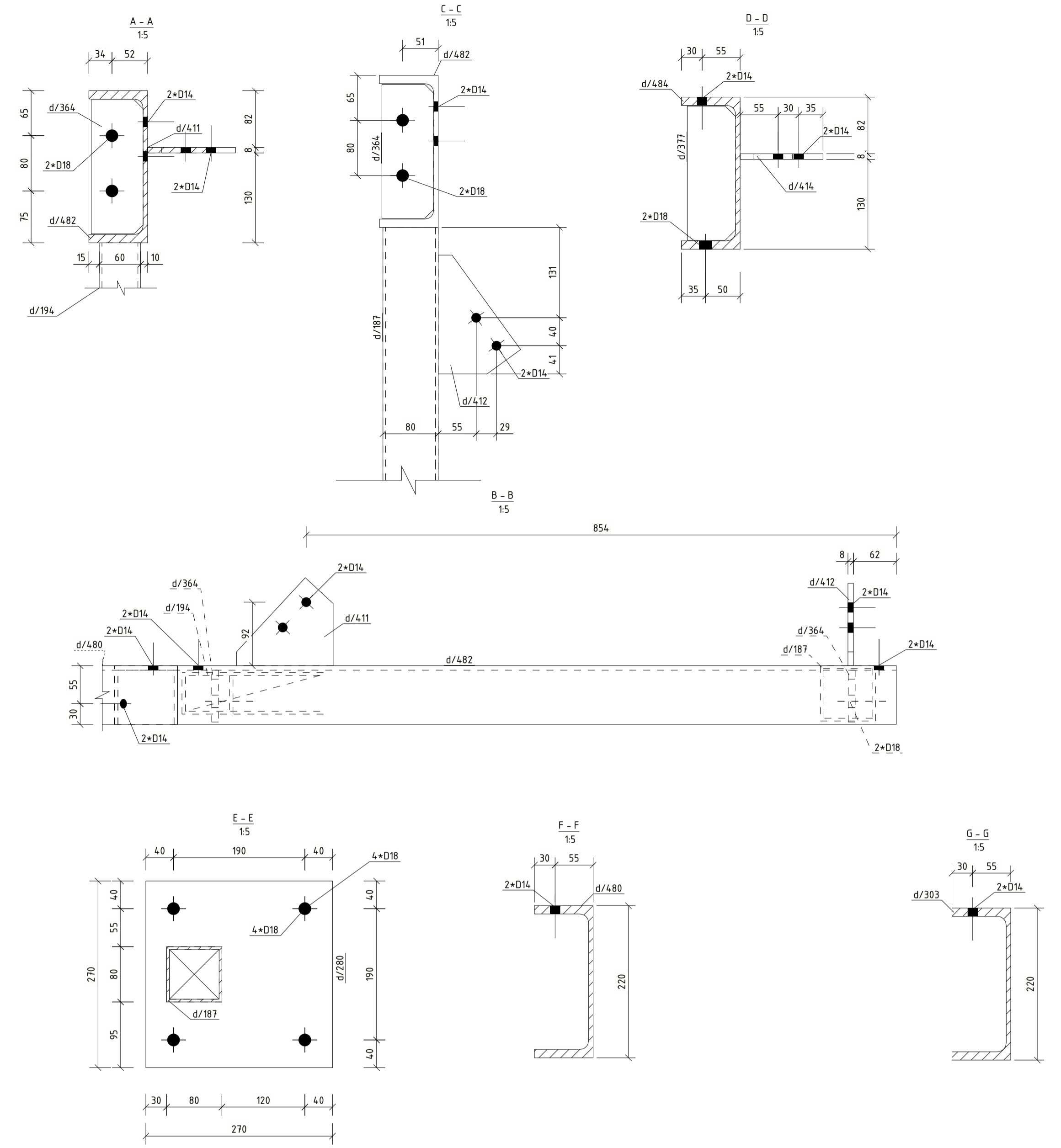
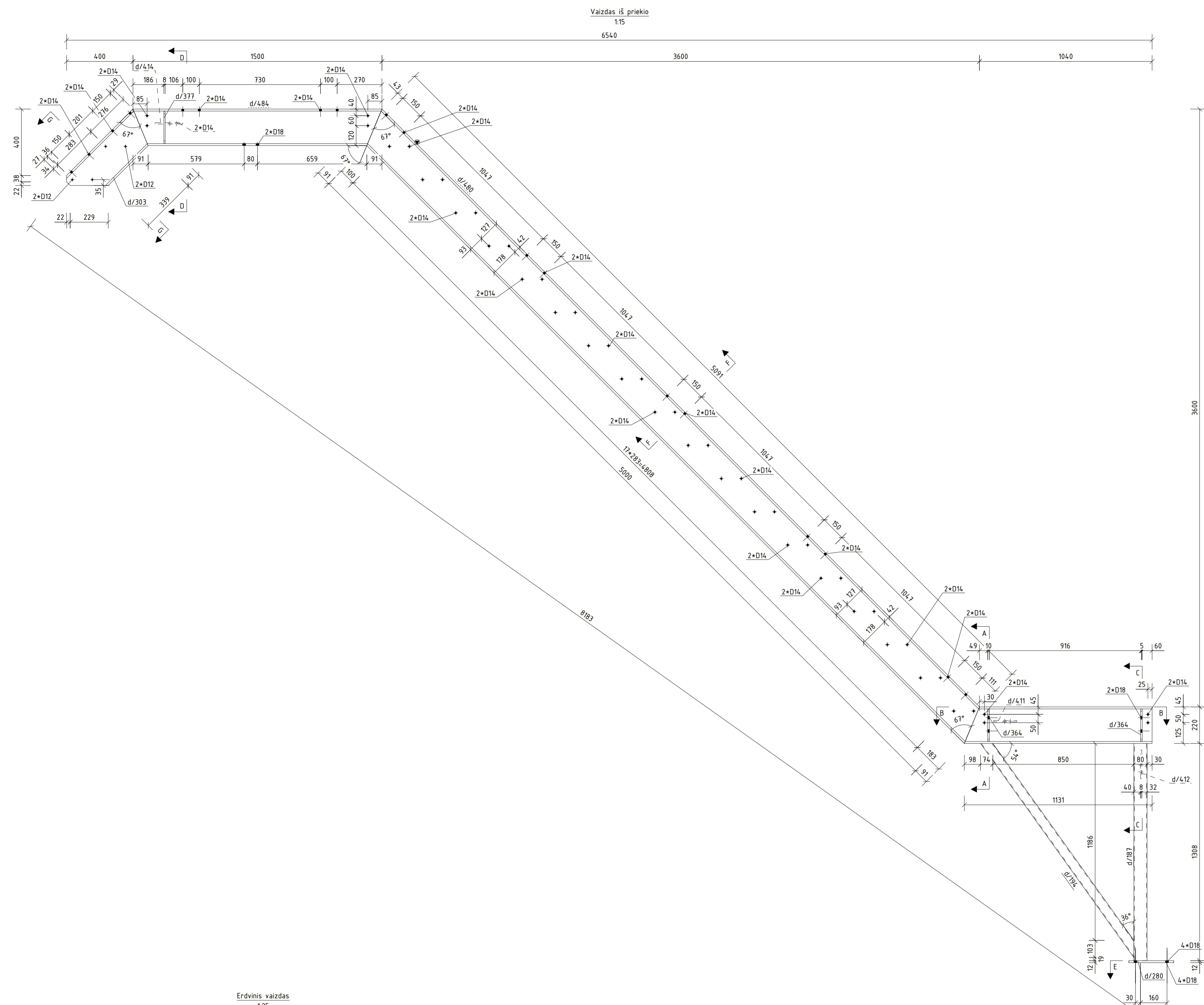
Vaizdas iš viršaus
1:10



Erdvinis vaizdas
1:10



Elementas	Profilis	Medžiaga	Ilgis, [mm]	Masė, [kg]	Vnt.
d/313	PL 12*90	S355J2	200	1.7	1
d/473	UPE180	S275J2	2015	39.7	1
d/475	UPE180	S275J2	103	2.0	1
d/477	UPE180	S275J2	203	4.0	1
Suvirinimui: 2%:				0.9	
Viso:				48.4	
Gaminio informacija, LS/4		Vykdyto klasė: EXC2 LST EN 1090-2:2008 Paviršiaus padengimas, spalva: RN LST EN 1993-1-2:2005/NA:2010			
Aplinkos korozijos kategorija: C3 LST EN ISO 12944-2:2018		Suvirinimo klasė: B LST EN ISO 5817:2014			
Dangos patvarumo lygis high (H) LST EN ISO 12944-1:2018		Suvirinimo charakteristinis stipris: Sa2,5 LST EN ISO 8501-1:2007 t = plonesniojo išjungiamųjų elementų storis			
Paviršiaus paruošimas: Sa2,5 LST EN ISO 8501-1:2007 t = plonesniojo išjungiamųjų elementų storis		Vienpusė siūlė: a=1,2t Dvipusė siūlė: a=0,6t			
0	2025-10-09	Statybai			
LAIDA	IŠLEIDIMO DATA	LAIDOS STATUSAS, KEITIMO PRIEŽASTIS (JEI TAIKOMA)			
KVAL. PATV. DOK. NR.	PST PROJEKTAI PST Group AB	Statinio projekto pavadinimas: SKS Telšiai laiptų perprojektavimas, pakeičiant atrėmimo vietą ir suprojektuojant pamatą			
PV		Statinio numeris ir pavadinimas. Dokumento pavadinimas: 01 Laiptai			Laida
PDV		Laiptasija LS/4			0
LT	Statytojas ir (arba) užsakovas: Užsakovas AB "LITGRID"	Dokumento žymuo: TL2025-01-DP-SK1_B-[LS.4 - 3]			Lapas Lapų
					1 1

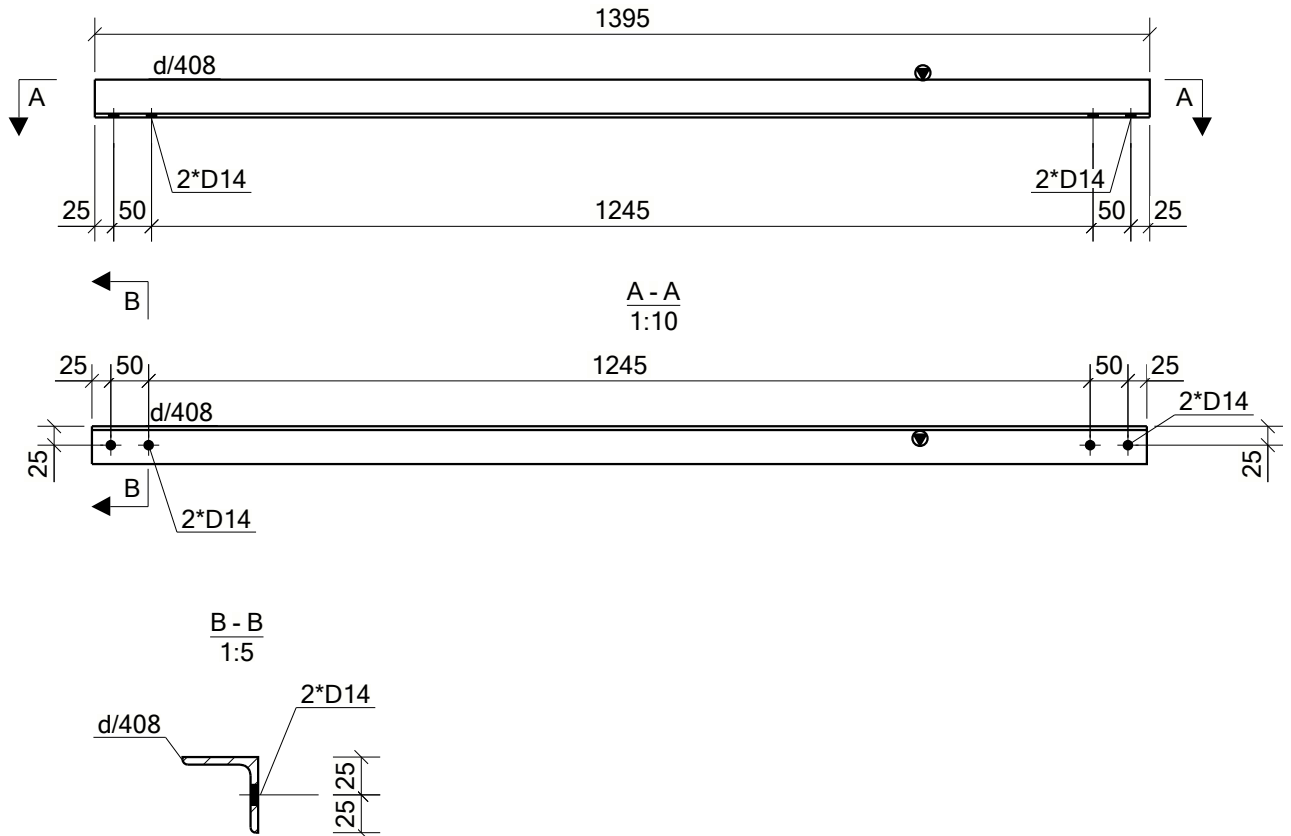


Elementas	Profilis	Medžiaga	Ilgis, [mm]	Masė, [kg]	Vnt.
d/187	CFRHS80*4	S275J2	1308	12.0	1
d/194	CFRHS60*4	S275J2	1586	10.6	1
d/280	PL12*270	S355J2	270	6.9	1
d/303	UPE220	S275J2	593	15.8	1
d/364	PL10*75	S275J2	194	1.1	2
d/377	PL8*70	S275J2	194	0.8	1
d/411	PL8*116	S275J2	161	0.7	1
d/412	PL8*119	S275J2	172	0.8	1
d/414	PL8*116	S275J2	179	0.8	1
d/480	UPE220	S275J2	5182	137.9	1
d/482	UPE220	S275J2	1131	30.1	1
d/484	UPE220	S275J2	1500	39.9	1
Suvirinimui: 2%				5.2	
Viso:				263.8	

0	2025-10-09	Statybai
LAIDA	IŠLEIDIMO DATA	LAIDOS STATUSAS, KEITIMO PRIEŽASTIS (JEI TAIKOMA)
KVAL. PATV. DOK. NR.	PST PROJEKTAI	Statinio projekto pavadinimas: SKS Tešalai Laipų perprojektavimas, pakeičiant atrenimo vietą ir suprojektuojant pamatą
PV		Statinio numeris ir pavadinimas: 01 Laiptai
PDV		0
		Laiptasija LS/7
LT	Statytojas ir (arba) užsakovas: Ušakovas: AB "LITGRID"	Dokumento šlynis: TL2025-01-DP-SK1_B-ILS.7 - 3j
		Lapas Lapų
		1 1

Vaizdas iš priekio

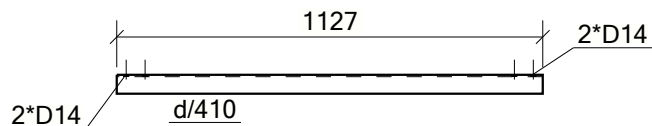
1:10



Elementas	Profilis	Medžiaga	Ilgis, [mm]	Masė, [kg]	Vnt.
d/408	L50*5	S275J2	1395	5.3	1
Suvirinimui: %:				0.0	
Viso:				5.3	
0	2025-10-09	Statybai			
LAIDA	IŠLEIDIMO DATA	LAIDOS STATUSAS, KEITIMO PRIEŽASTIS (JEI TAIKOMA)			
KVAL. PATV. DOK. NR.	PST PROJEKTAI PST Group AB	Statinio projekto pavadinimas SKS Telšiai laiptų perprojektavimas, pakeičiant atrėmimo vietą ir suprojektuojant pamatą			
		Statinio numeris ir pavadinimas. Dokumento pavadinimas 01 Laiptai			Laida
	PDV				0
		Ryšys R/1			
LT	Statytojas ir (arba) užsakovas Užsakovas AB "LITGRID"	Dokumento žymuo TL2025-01-DP-SK1_B-[R.1 - 3]		Lapas	Lapų
				1	1

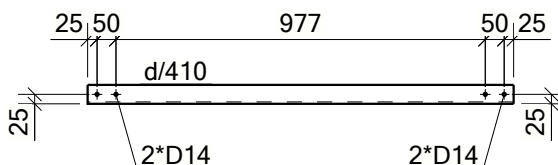
Vaizdas iš priekio

1:20

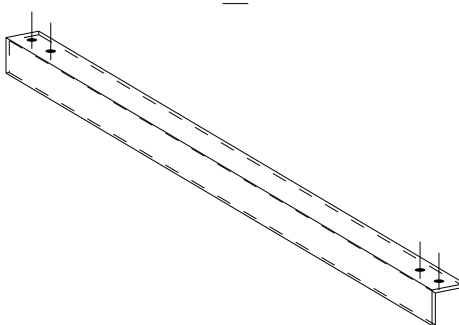



Vaizdas iš viršaus

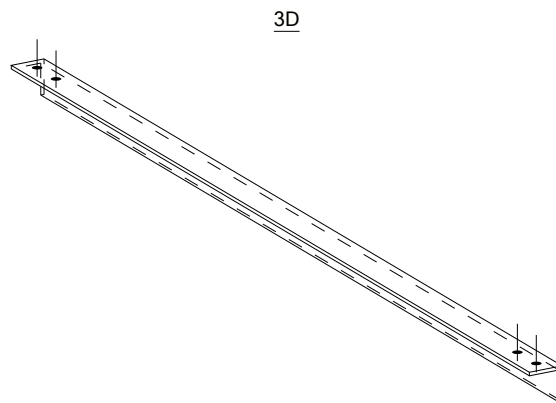
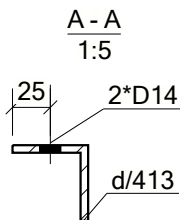
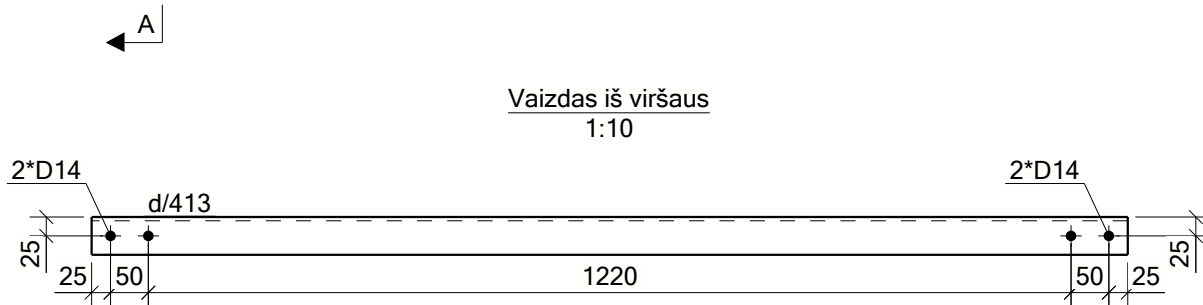
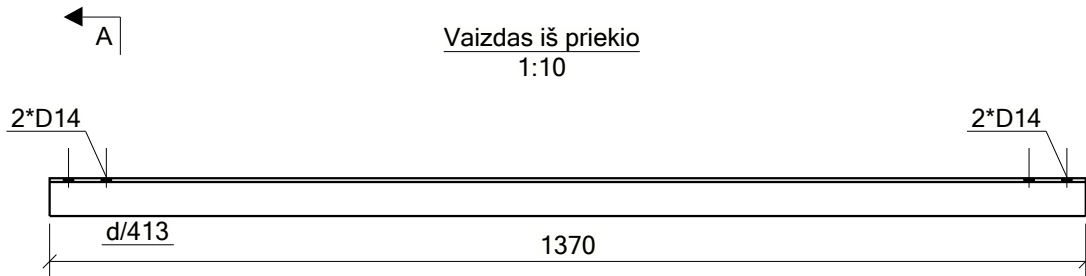
1:20



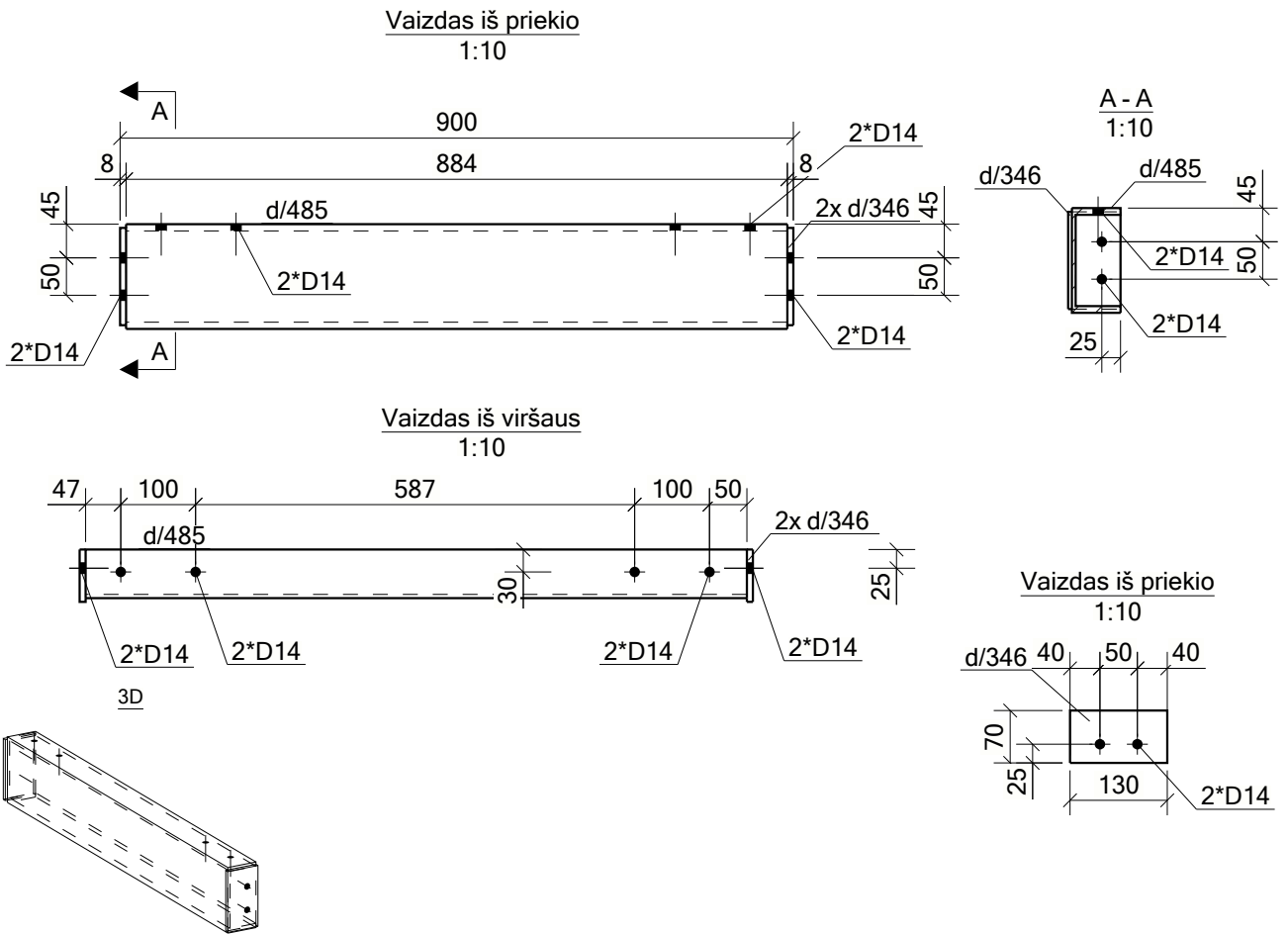
3D



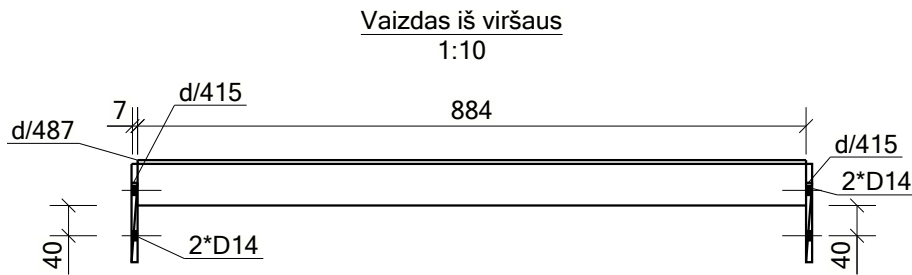
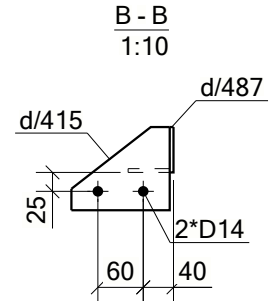
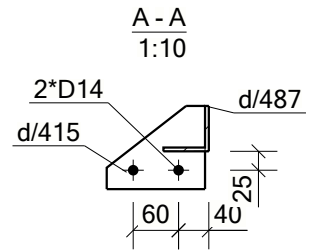
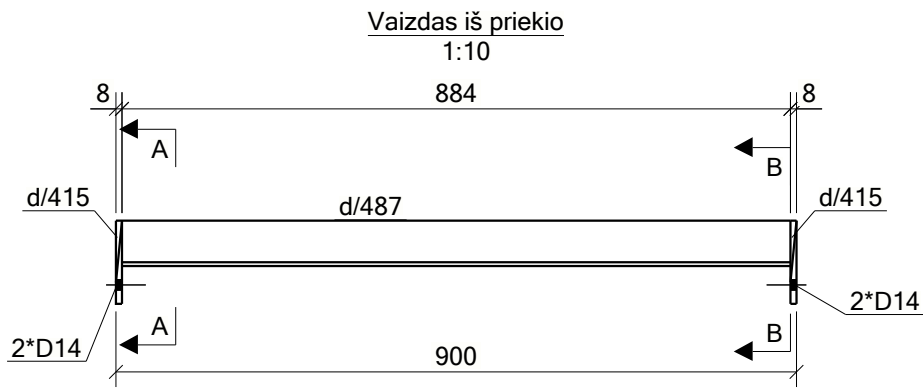
Elementas	Profilis	Medžiaga	Ilgis, [mm]	Masė, [kg]	Vnt.
d/410	L50*5	S275J2	1127	4.2	1
				Suvirinimui: %:	0.0
				Viso:	4.2
0	2025-10-09	Statybai			
LAIDA	IŠLEIDIMO DATA	LAIDOS STATUSAS, KEITIMO PRIEŽASTIS (JEI TAIKOMA)			
KVAL. PATV. DOK. NR.			Statinio projekto pavadinimas SKS Telšiai laiptų perprojektavimas, pakeičiant atrėmimo vietą ir suprojektuojant pamatą		
	PV		Statinio numeris ir pavadinimas. Dokumento pavadinimas 01 Laiptai		Laida
	PDV		Ryšys R/2		0
LT	Statytojas ir (arba) užsakovas Užsakovas AB "LITGRID"		Dokumento žymuo TL2025-01-DP-SK1_B-[R.2 - 3]		Lapas 1
					Lapų 1



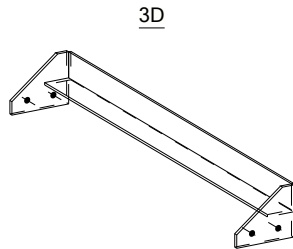
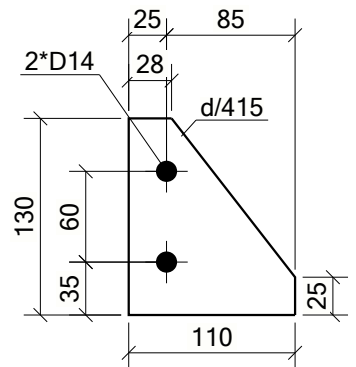
Elementas	Profilis	Medžiaga	Ilgis, [mm]	Masė, [kg]	Vnt.
d/413	L50*5	S275J2	1370	5.2	1
Suvirinimui: %:				0.0	
Viso:				5.2	
0	2025-10-09	Statybai			
LAIDA	IŠLEIDIMO DATA	LAIDOS STATUSAS, KEITIMO PRIEŽASTIS (JEI TAIKOMA)			
KVAL. PATV. DOK. NR.	PST PROJEKTAI PST Group AB		Statinio projekto pavadinimas SKS Telšiai laiptų perprojektavimas, pakeičiant atrėmimo vietą ir suprojektuojant pamatą		
PV		Statinio numeris ir pavadinimas. Dokumento pavadinimas 01 Laiptai			Laida
PDV		Ryšys R/3			0
LT	Statytojas ir (arba) užsakovas Užsakovas: AB "LITGRID"	Dokumento žymuo TL2025-01-DP-SK1_B-[R.3 - 3]			Lapas 1
				Lapų 1	



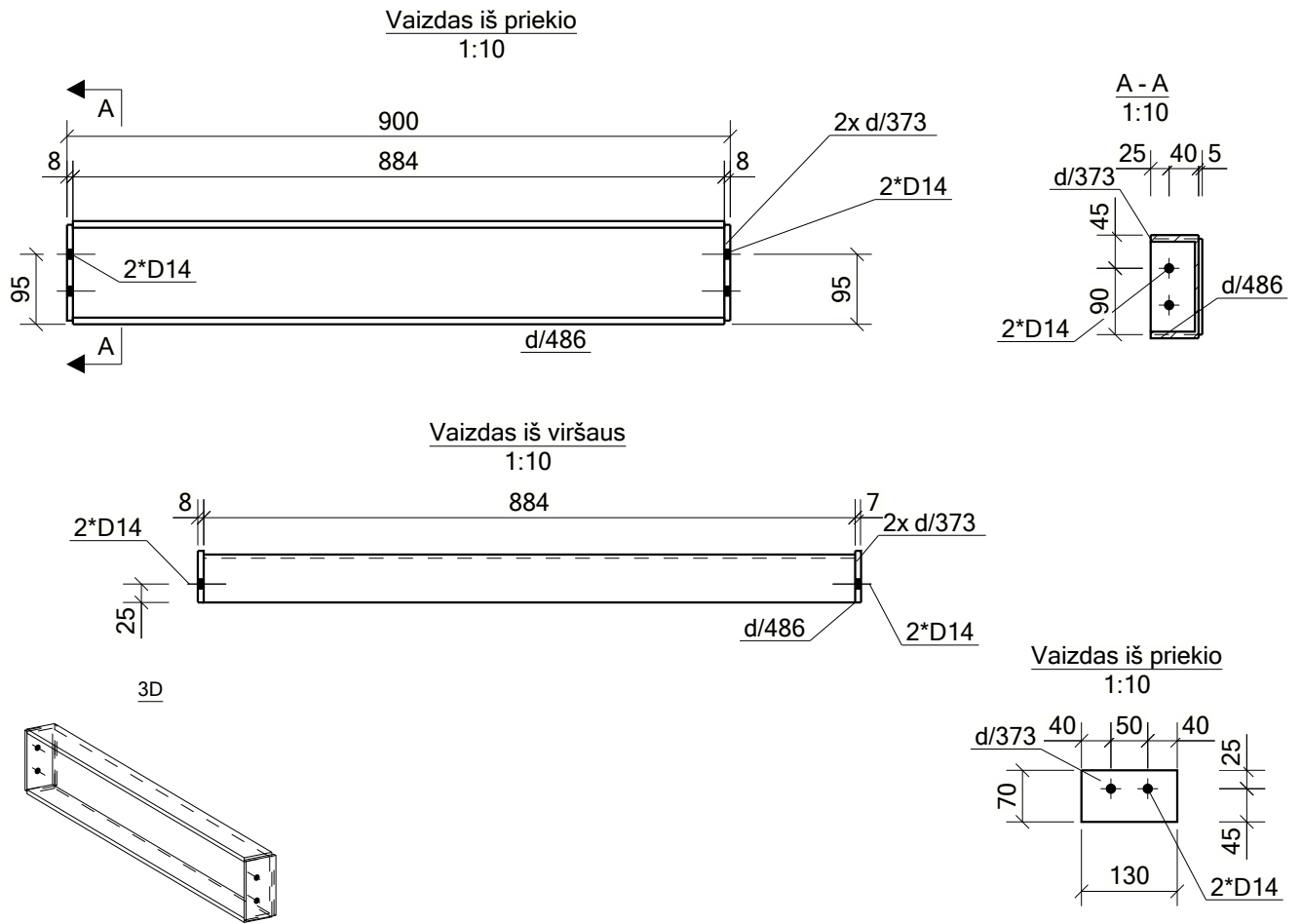
Elementas	Profilis	Medžiaga	Ilgis, [mm]	Masė, [kg]	Vnt.
d/346	PL8*70	S275J2	130	0.6	2
d/485	UPE140	S275J2	884	12.8	1
				Suvirinimui: 2%:	0.3
				Viso:	14.2
0	2025-10-09	Statybai			
LAIDA	IŠLEIDIMO DATA	LAIDOS STATUSAS, KEITIMO PRIEŽASTIS (JEI TAIKOMA)			
KVAL. PATV. DOK. NR.	PST PROJEKTAI PST Group AB		Statinio projekto pavadinimas SKS Telšiai laiptų perprojektavimas, pakeičiant atrėmimo vietą ir suprojektuojant pamatą		
PV		Statinio numeris ir pavadinimas. Dokumento pavadinimas 01 Laiptai			Laida
PDV		Sija S/43			0
LT	Statytojas ir (arba) užsakovas Užsakovas AB "LITGRID"	Dokumento žymuo TL2025-01-DP-SK1_B-[S.43 - 3]		Lapas	Lapų
				1	1



Vaizdas iš priekio
1:5

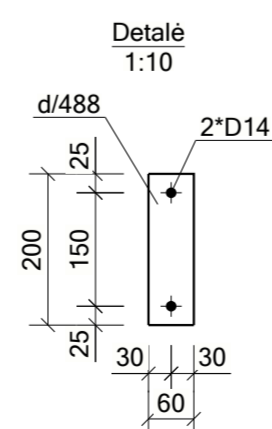
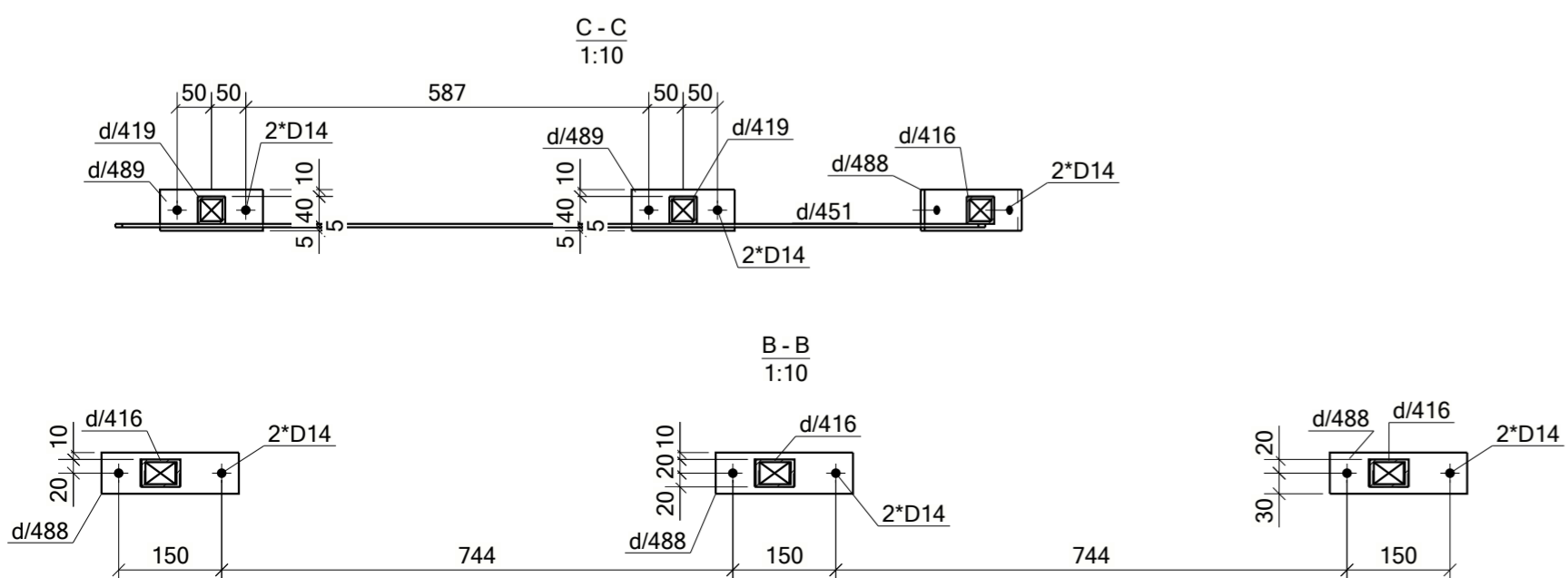
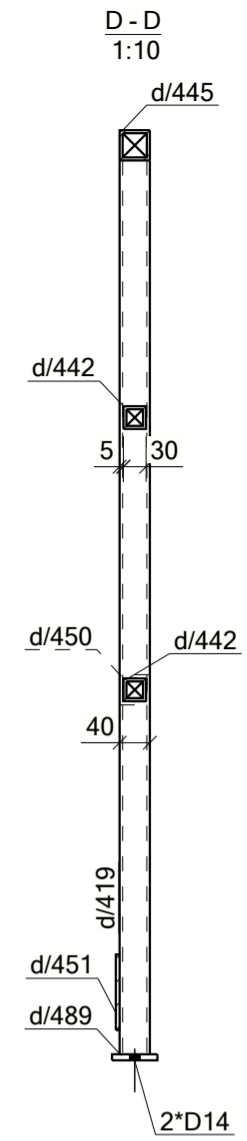
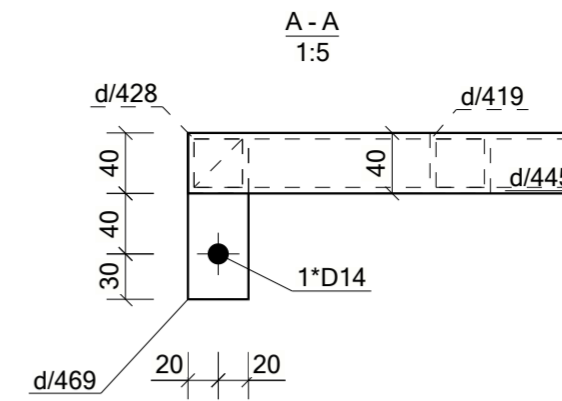
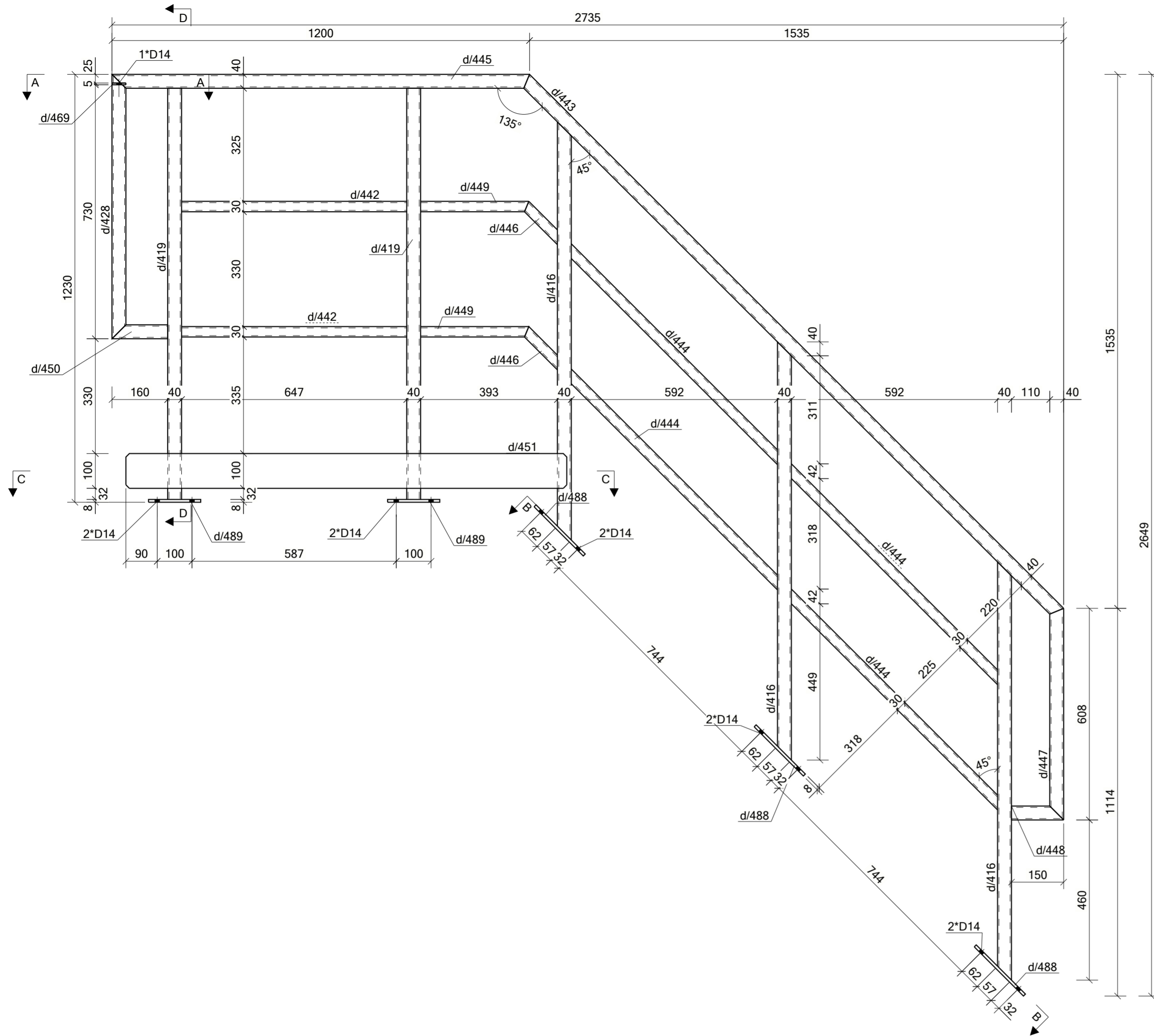


Elementas	Profilis	Medžiaga	Ilgis, [mm]	Masė, [kg]	Vnt.
d/415	PL8*130	S275J2	110	0.6	2
d/487	L60*5	S275J2	884	4.0	1
				Suvirinimui: 2%:	0.1
				Viso:	5.4
0	2025-10-09	Statybai			
LAI DA	IŠLEIDIMO DATA	LAIDOS STATUSAS, KEITIMO PRIEŽASTIS (JEI TAIKOMA)			
KVAL. PATV. DOK. NR.	PST PROJEKTAI PST Group AB	Statinio projekto pavadinimas SKS Telšiai laiptų perprojektavimas, pakeičiant atrėmimo vietą ir suprojektuojant pamatą			
PV		Statinio numeris ir pavadinimas. Dokumento pavadinimas 01 Laiptai			Laida
PDV		Sija S/44			0
LT	Statytojas ir (arba) užsakovas Užsakovas AB "LITGRID"	Dokumento žymuo TL2025-01-DP-SK1_B-[S.44 - 3]			Lapas 1
				Lapų 1	1



Elementas	Profilis	Medžiaga	Ilgis, [mm]	Masė, [kg]	Vnt.
d/373	PL8*70	S275J2	130	0.6	2
d/486	UPE140	S275J2	884	12.8	1
				Suvirinimui: 2%:	0.3
				Viso:	14.2
0	2025-10-09	Statybai			
LAIDA	IŠLEIDIMO DATA	LAIDOS STATUSAS, KEITIMO PRIEŽASTIS (JEI TAIKOMA)			
KVAL. PATV. DOK. NR.	PST PROJEKTAI PST Group AB		Statinio projekto pavadinimas SKS Telšiai laiptų perprojektavimas, pakeičiant atrėmimo vietą ir suprojektuojant pamatą		
PV		Statinio numeris ir pavadinimas. Dokumento pavadinimas 01 Laiptai			Laida
PDV		Sija S/45			0
LT	Statytojas ir (arba) užsakovas	Dokumento žymuo		Lapas	Lapų
	Užsakovas: AB "LITGRID"	TL2025-01-DP-SK1_B-[S.45 - 3]		1	1

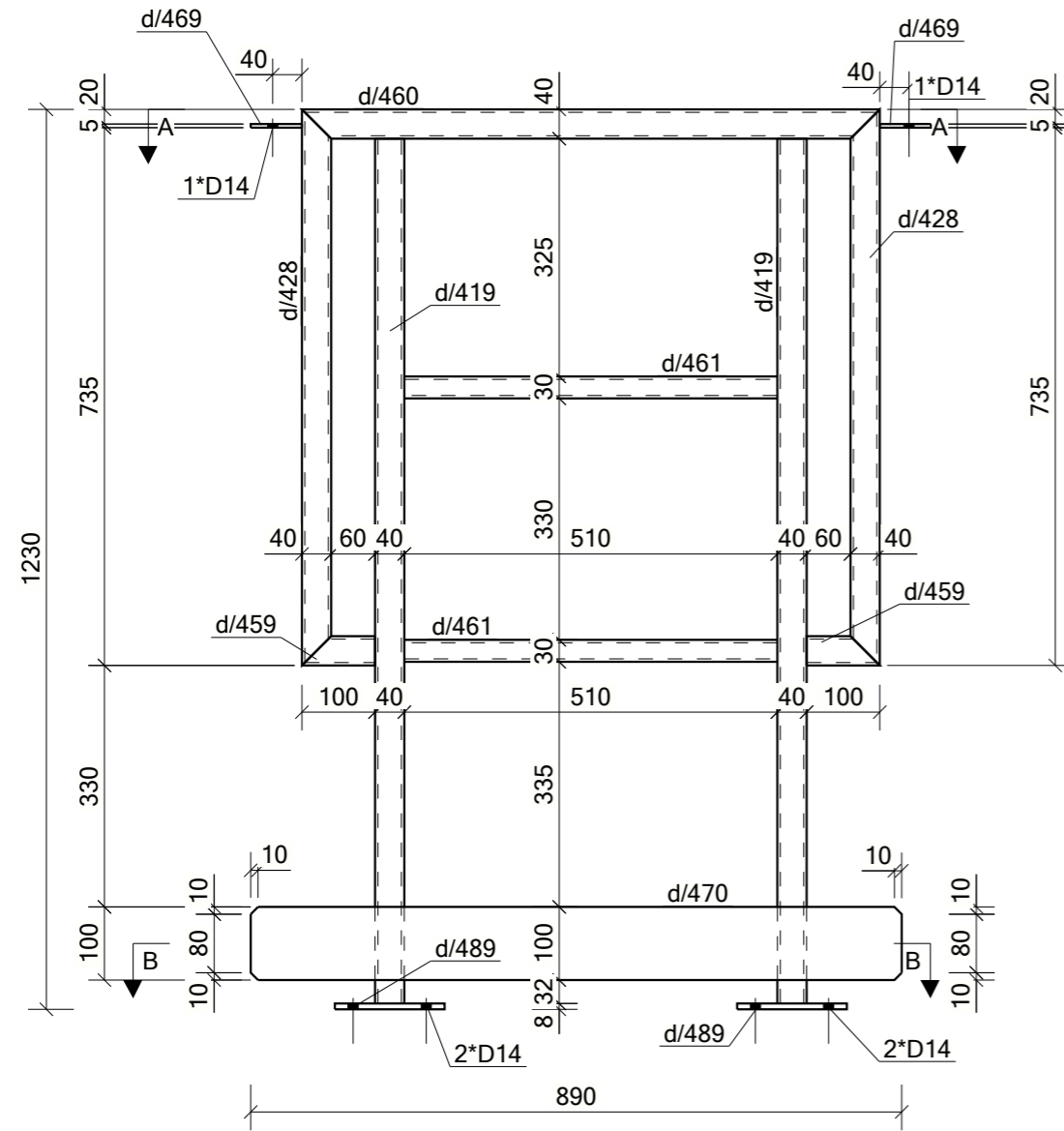
Turėklas
1:10



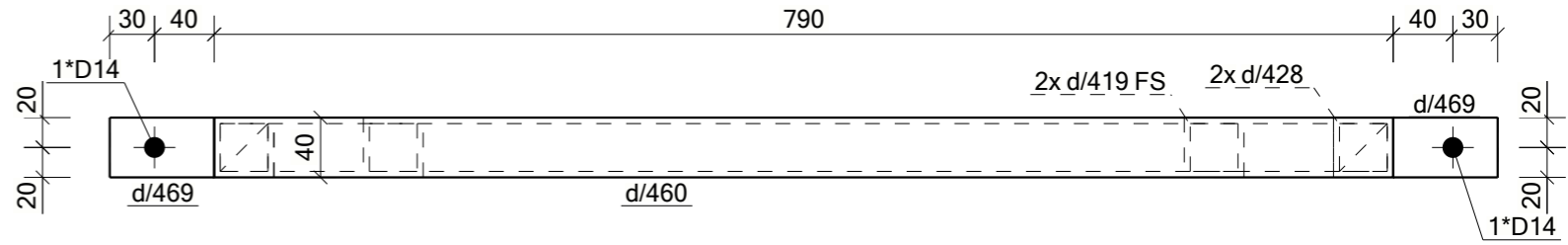
Elementas	Profilis	Medžiaga	Ilgis, [mm]	Masė, [kg]	Vnt.
d/416	RHS40*4	S275J2	1202	5.4	3
d/419	RHS40*4	S275J2	1182	5.3	2
d/428	RHS40*4	S275J2	760	3.4	1
d/442	RHS30*4	S275J2	647	2.1	2
d/443	RHS40*4	S275J2	2171	9.7	1
d/444	RHS30*4	S275J2	868	2.7	4
d/445	RHS40*4	S275J2	1200	5.4	1
d/446	RHS30*4	S275J2	146	0.4	2
d/447	RHS40*4	S275J2	608	2.7	1
d/448	RHS40*4	S275J2	150	0.7	1
d/449	RHS30*4	S275J2	311	1.0	2
d/450	RHS40*4	S275J2	160	0.7	1
d/451	PL5*100	S275J2	1267	5.0	1
d/469	PL40*5	S275J2	70	0.1	1
d/488	PL8*200	S275J2	60	0.8	3
d/489	PL8*150	S275J2	60	0.6	2
				Suvirinimui: 2%:	1.5
				Viso:	77.1

0	2025-10-09	Statybai	
LAI DA	IŠLEIDIMO DATA	LAIDOS STATUSAS, KEITIMO PRIEŽASTIS (JEI TAIKOMA)	
KVAL. PATV. DOK. NR.	PST PROJEKTAI PST Group AB	Statinio projekto pavadinimas SKS Telšiai laiptų perprojektavimas, pakeičiant atrėmimo vietą ir suprojektuojant pamatą	
PV	PDV	Statinio numeris ir pavadinimas	Dokumento pavadinimas
			01 Laiptai
		Laida	
		0	
		Turėklas T/4	
LT	Statytojas ir (arba) užsakovas	Dokumento žymuo	Lapas Lapų
	Užsakovas AB "LITGRID"	TL2025-01-DP-SK1_B-[T.4 - 3]	1 1

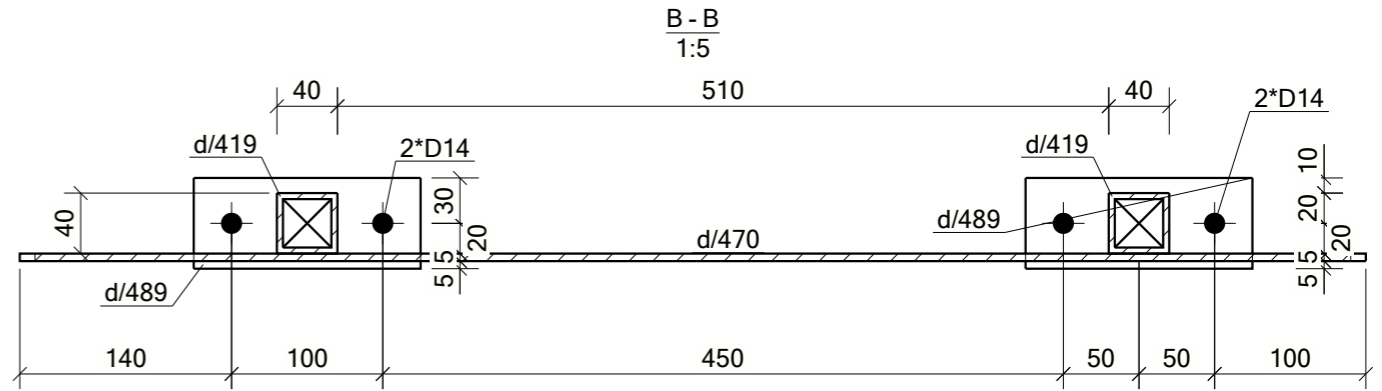
Vaizdas iš viršaus
1:10



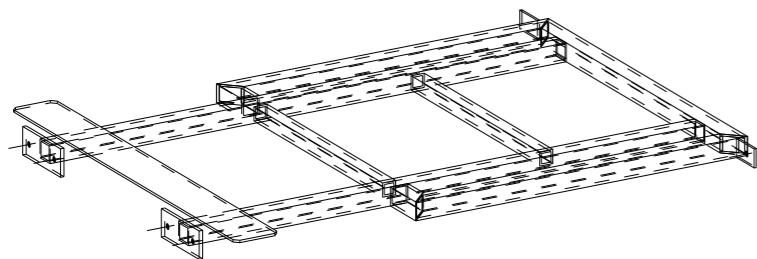
A - A
1:5



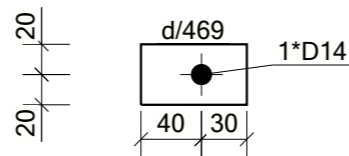
B - B
1:5



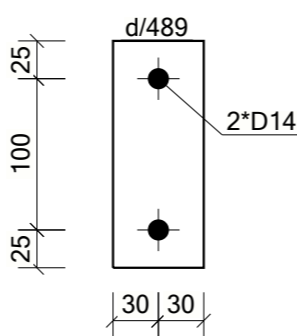
3D



FRONT
1:5

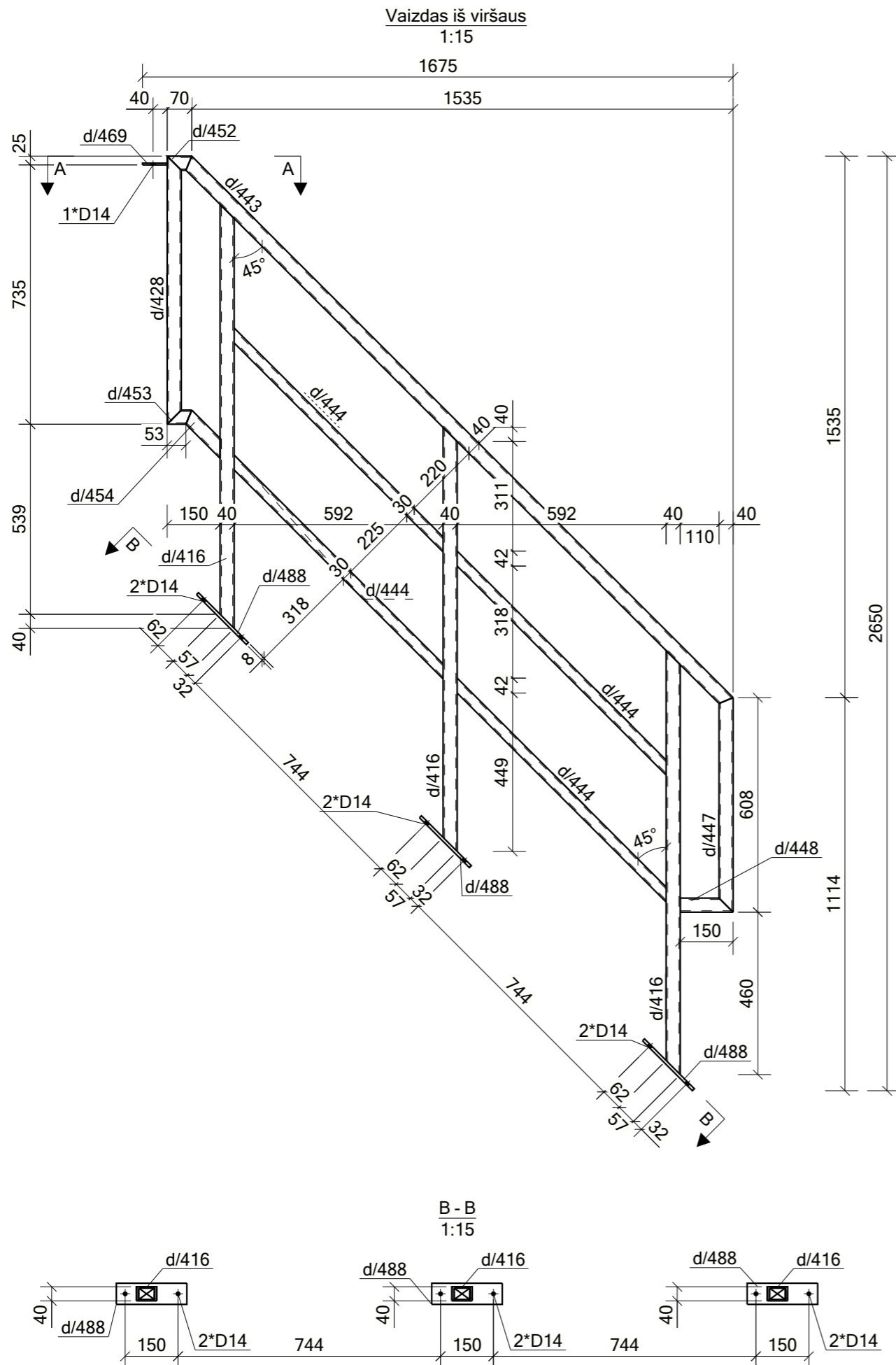


FRONT
1:5



Elementas	Profilis	Medžiaga	Ilgis, [mm]	Masė, [kg]	Vnt.
d/419	RHS40*4	S275J2	1182	5.3	2
d/428	RHS40*4	S275J2	760	3.4	2
d/459	RHS40*4	S275J2	100	0.4	2
d/460	RHS40*4	S275J2	790	3.5	1
d/461	RHS30*4	S275J2	510	1.7	2
d/469	PL40*5	S275J2	70	0.1	2
d/470	PL5*100	S275J2	890	3.5	1
d/489	PL8*150	S275J2	60	0.6	2
				Suvirinimui: 2%:	0.6
				Viso:	30.5

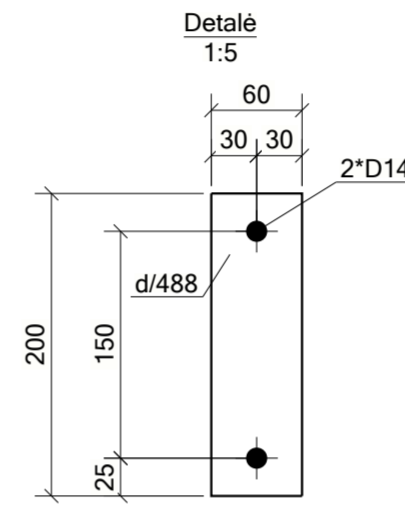
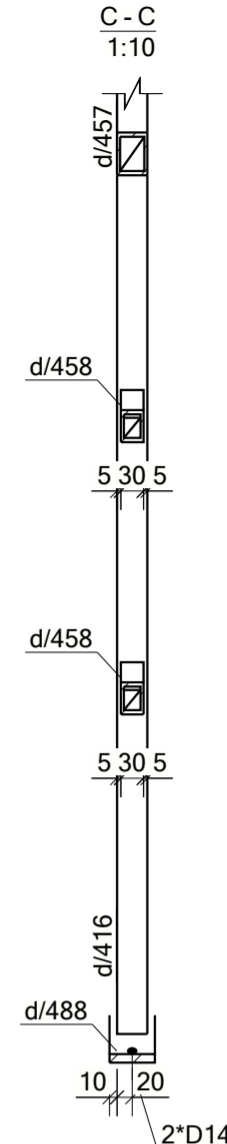
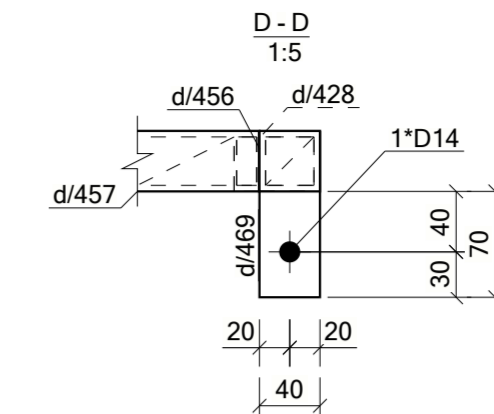
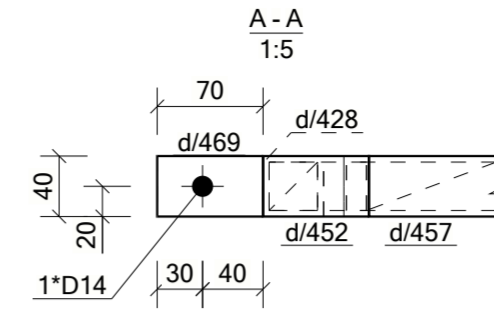
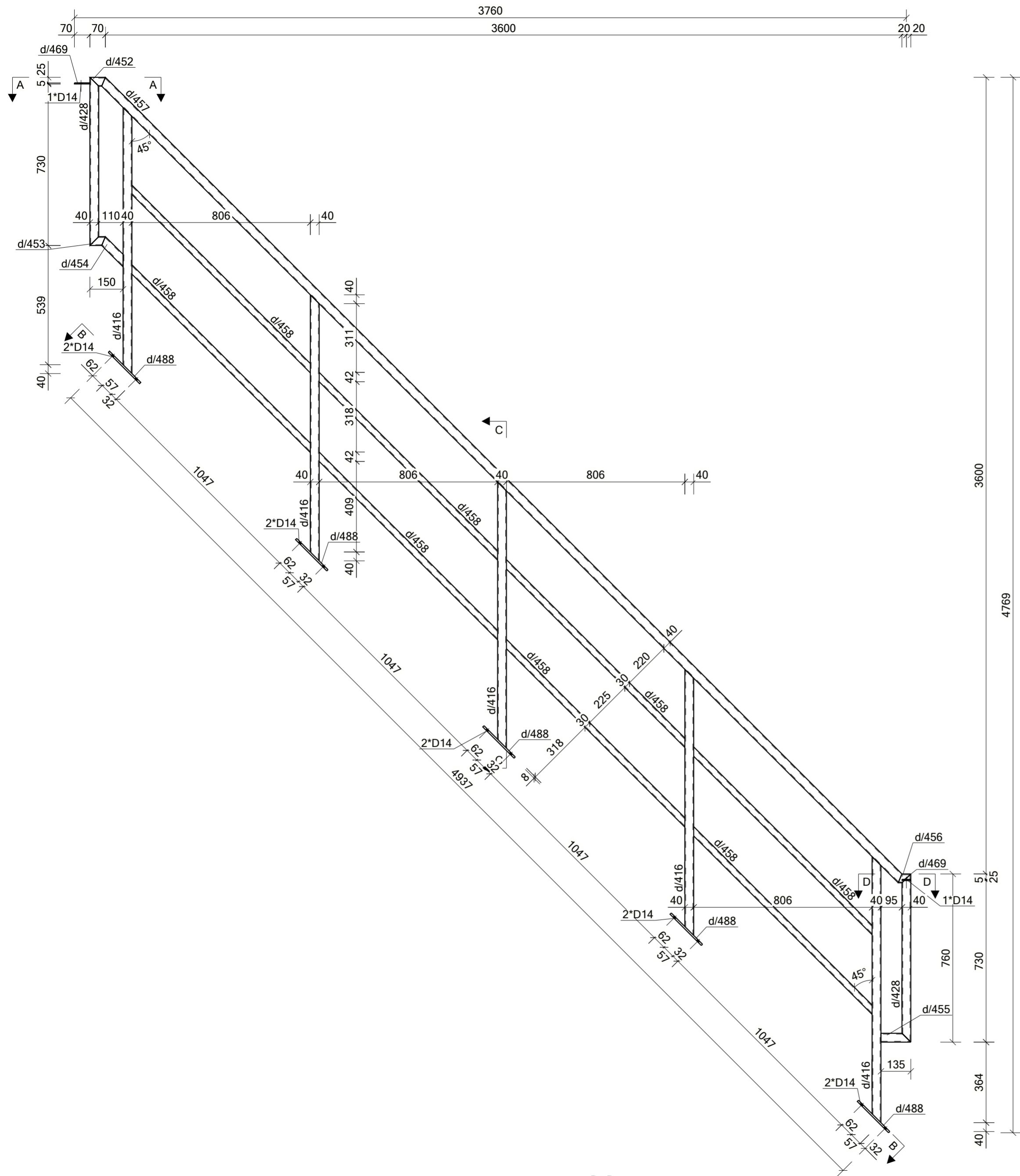
0	2025-10-09	Statybai		
LAIDA	IŠLEIDIMO DATA	LAIDOS STATUSAS, KEITIMO PRIEŽASTIS (JEI TAIKOMA)		
KVAL. PATV. DOK. NR.	PST PROJEKTAI PST Group AB	Statinio projekto pavadinimas SKS Telšiai laiptų perprojektavimas, pakeičiant atrėmimo vietą ir suprojektuojant pamatą		
PV		Statinio numeris ir pavadinimas. Dokumento pavadinimas	Laida	
PDV		01 Laiptai	0	
		Turėklas T/6		
LT	Statytojas ir (arba) užsakovas Užsakovas: AB "LITGRID"	Dokumento žymuo TL2025-01-DP-SK1_B-[T.6 - 3]	Lapas	Lapų
			1	1



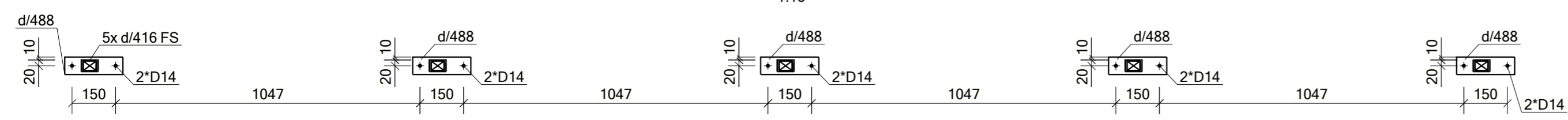
Elementas	Profilis	Medžiaga	Ilgis, [mm]	Masė, [kg]	Vnt.
d/416	RHS40*4	S275J2	1202	5.4	3
d/428	RHS40*4	S275J2	760	3.4	1
d/443	RHS40*4	S275J2	2171	9.7	1
d/444	RHS30*4	S275J2	868	2.7	4
d/447	RHS40*4	S275J2	608	2.7	1
d/448	RHS40*4	S275J2	150	0.7	1
d/452	RHS40*4	S275J2	70	0.3	1
d/453	RHS40*4	S275J2	70	0.3	1
d/454	RHS40*4	S275J2	153	0.7	1
d/469	PL40*5	S275J2	70	0.1	1
d/488	PL8*200	S275J2	60	0.8	3
				Suvirinimui: 2%:	0.9
				Viso:	48.1

0	2025-10-09	Statybai		
LAIDA	IŠLEIDIMO DATA	LAIDOS STATUSAS, KEITIMO PRIEŽASTIS (JEI TAIKOMA)		
KVAL. PATV. DOK. NR.	PST PROJEKTAI PST Group AB	Statinio projekto pavadinimas SKS Telšiai laiptų perprojektavimas, pakeičiant atrėmimo vietą ir suprojektuojant pamatą		
PV		Statinio numeris ir pavadinimas. Dokumento pavadinimas	Laida 0	
PDV		01 Laiptai		
		Turėklas T/8		
LT	Statytojas ir (arba) užsakovas Užsakovas: AB "LITGRID"	Dokumento žymuo TL2025-01-DP-SK1_B-[T.8 - 3]	Lapas	Lapų
			1	1

Vaizdas iš viršaus
1:15

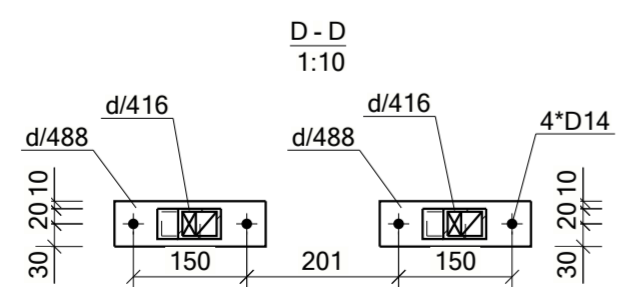
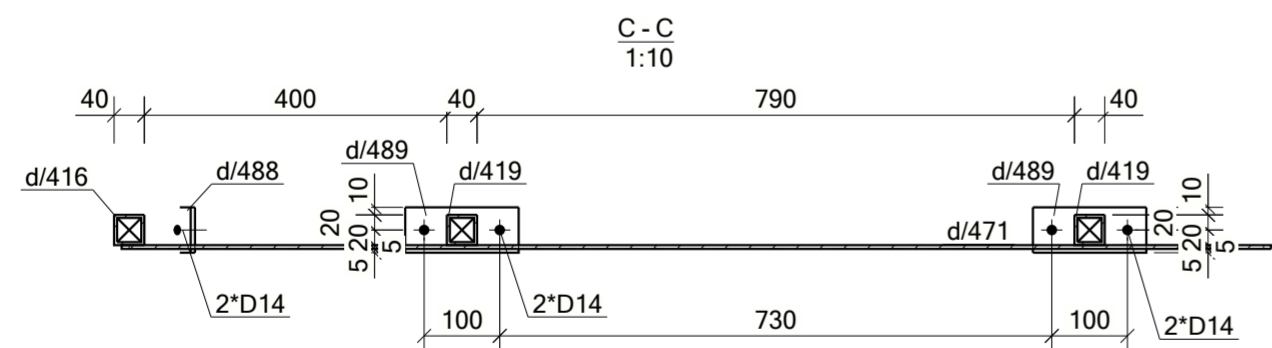
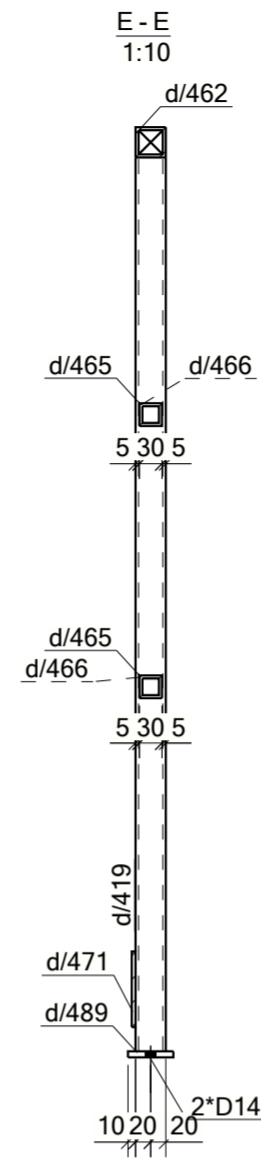
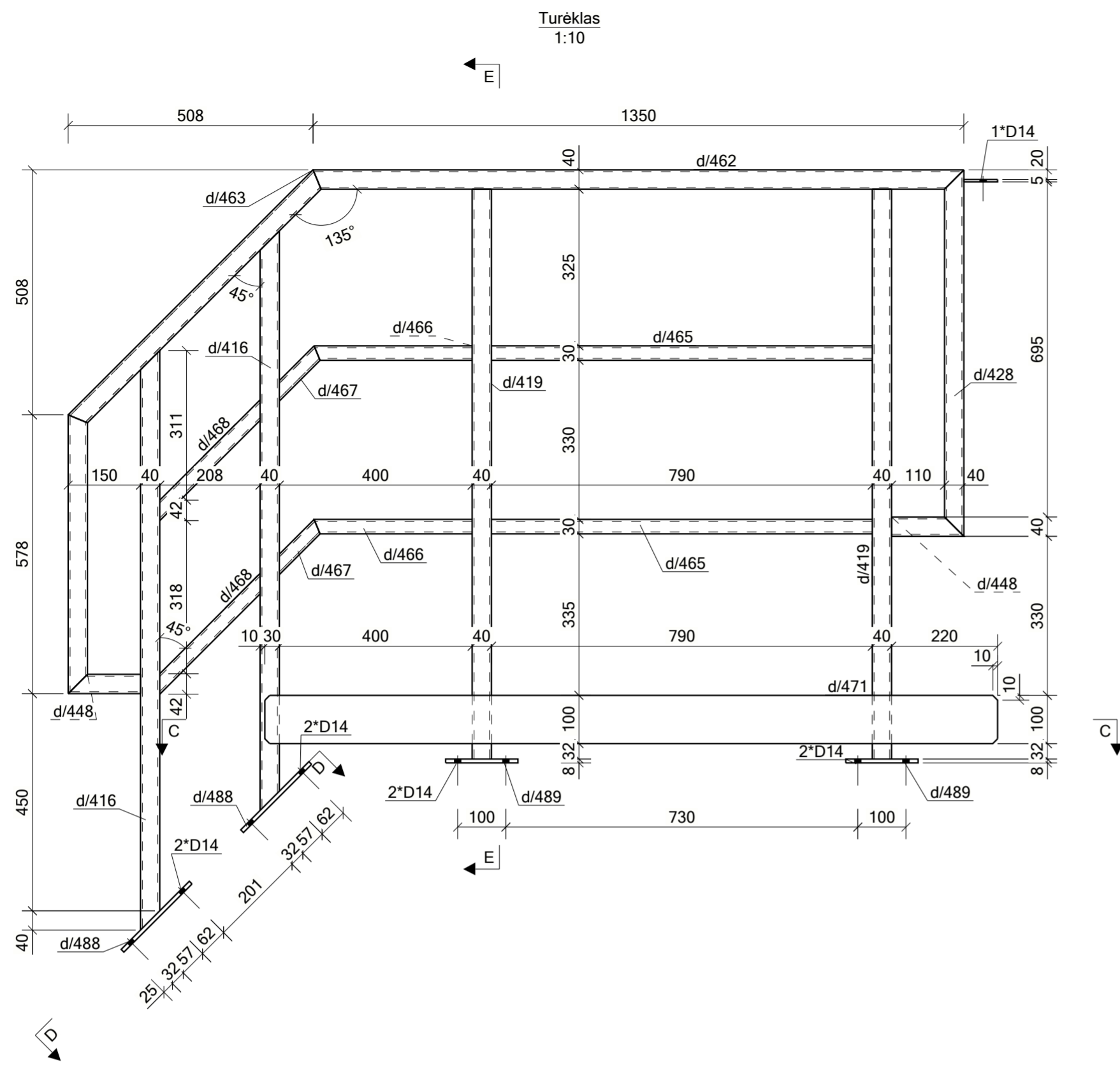


B - B
1:15



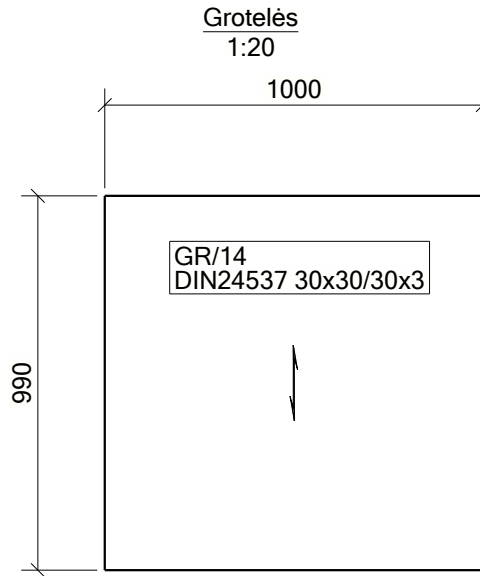
Elementas	Profilis	Medžiaga	Ilgis, [mm]	Masė, [kg]	Vnt.
d/416	RHS40*4	S275J2	1202	5.4	5
d/428	RHS40*4	S275J2	760	3.4	2
d/452	RHS40*4	S275J2	70	0.3	1
d/453	RHS40*4	S275J2	70	0.3	1
d/454	RHS40*4	S275J2	153	0.7	1
d/455	RHS40*4	S275J2	135	0.6	1
d/456	RHS40*4	S275J2	57	0.3	1
d/457	RHS40*4	S275J2	5107	22.8	1
d/458	RHS30*4	S275J2	1170	3.7	8
d/469	PL40*5	S275J2	70	0.1	2
d/488	PL8*200	S275J2	60	0.8	5
				Suvirinimui: 2%:	1.8
				Viso:	94.1

0	2025-10-09	Statybai	
LAI DA	IŠLEIDIMO DATA	LAIDOS STATUSAS, KEITIMO PRIEŽASTIS (JEI TAIKOMA)	
KVAL. PATV. DOK. NR.	PST PROJEKTAI PST Group AB	Statinio projekto pavadinimas SKS Telšiai laiptų perprojektavimas, pakeičiant atrėmimo vietą ir suprojektuojant pamatą	
PV		Statinio numeris ir pavadinimas	Laida
PDV		01 Laiptai	0
		Turėklas	
		T/10	
LT	Statytojas ir (arba) užsakovas	Dokumento žymuo	Lapas Lapų
	Užsakovas AB "LITGRID"	TL2025-01-DP-SK1_B [T.10 - 3]	1 1




Elementas	Profilis	Medžiaga	Ilgis, [mm]	Masė, [kg]	Vnt.
d/416	RHS40*4	S275J2	1202	5.4	2
d/419	RHS40*4	S275J2	1182	5.3	2
d/428	RHS40*4	S275J2	760	3.4	1
d/448	RHS40*4	S275J2	150	0.7	2
d/462	RHS40*4	S275J2	1350	6.0	1
d/463	RHS40*4	S275J2	718	3.2	1
d/464	RHS40*4	S275J2	578	2.6	1
d/465	RHS30*4	S275J2	790	2.6	2
d/466	RHS30*4	S275J2	328	1.1	2
d/467	RHS30*4	S275J2	132	0.4	2
d/468	RHS30*4	S275J2	324	1.0	2
d/469	PL40*5	S275J2	70	0.1	1
d/471	PL5*100	S275J2	1520	6.0	1
d/488	PL8*200	S275J2	60	0.8	2
d/489	PL8*150	S275J2	60	0.6	2
				Suvirinimui: 2%:	1.1
				Viso:	57.5

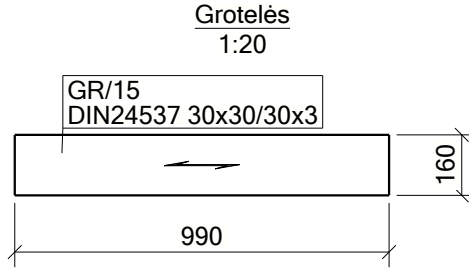
0	2025-10-09	Statybai	
LAI DA	IŠLEIDIMO DATA	LAIDOS STATUSAS, KEITIMO PRIEŽASTIS (JEI TAIKOMA)	
KVAL. PATV.		Statinio projekto pavadinimas SKS Telšiai laiptų perprojektavimas, pakeičiant atrėmimo vietas ir suprojektuojant pamatą	
DOK. NR.		Statinio numeris ir pavadinimas 01 Laiptai	
PV		B - B 1:10 Turėklas T/11	Laida
PDV			0
LT	Statytojas ir (arba) užsakovas Užsakovas AB "LITGRID"	Dokumento žymuo TL2025-01-DP-SK1_B [T.11 - 3]	Lapas Lapų 1 1



Sutartinis žymėjimas


← Grotelių laikančiojo skersinio kryptis.

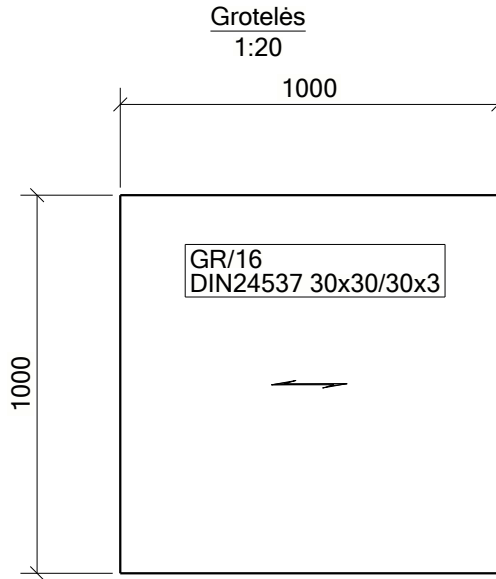
0	2025-10-09	Statybai			
LAIDA	IŠLEIDIMO DATA	LAIDOS STATUSAS, KEITIMO PRIEŽASTIS (JEI TAIKOMA)			
KVAL. PATV. DOK. NR.			Statinio projekto pavadinimas SKS Telšiai laiptų perprojektavimas, pakeičiant atrėmimo vietą ir suprojektuojant pamatą		
	PV		Statinio numeris ir pavadinimas. Dokumento pavadinimas 01 Laiptai Grotelės GR/14	Laida	
	PDV			0	
LT	Statytojas ir (arba) užsakovas Užsakovas AB "LITGRID"		Dokumento žymuo TL2025-01-DP-SK1_B-[GR.14 - 3]	Lapas 1	Lapų 1



Sutartinis žymėjimas

← Grotelių laikančiojo skersinio kryptis.

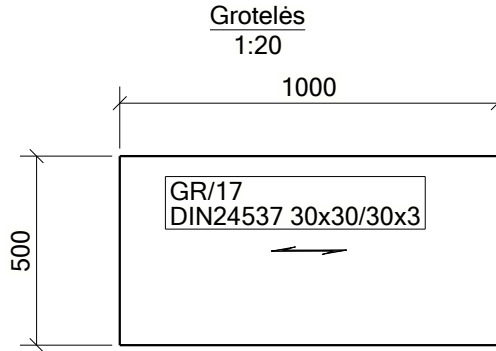
0	2025-10-09	Statybai						
LAIDA	IŠLEIDIMO DATA	LAIDOS STATUSAS, KEITIMO PRIEŽASTIS (JEI TAIKOMA)						
KVAL. PATV. DOK. NR.	 PST PROJEKTAI PST Group AB	Statinio projekto pavadinimas SKS Telšiai laiptų perprojektavimas, pakeičiant atrėmimo vietą ir suprojektuojant pamatą						
	PV		Statinio numeris ir pavadinimas. Dokumento pavadinimas	Laida				
	PDV		01 Laiptai	0				
			Grotelės GR/15					
LT	Statytojas ir (arba) užsakovas Užsakovas AB "LITGRID"		Dokumento žymuo TL2025-01-DP-SK1_B-[GR.15 - 3]	<table border="1" style="width: 100%;"> <tr> <th style="text-align: center;">Lapas</th> <th style="text-align: center;">Lapų</th> </tr> <tr> <td style="text-align: center;">1</td> <td style="text-align: center;">1</td> </tr> </table>	Lapas	Lapų	1	1
Lapas	Lapų							
1	1							



Sutartinis žymėjimas


← Grotelių laikančiojo skersinio kryptis.

0	2025-10-09	Statybai		
LAIDA	IŠLEIDIMO DATA	LAIDOS STATUSAS, KEITIMO PRIEŽASTIS (JEI TAIKOMA)		
KVAL. PATV. DOK. NR.	PST PROJEKTAI PST Group AB	Statinio projekto pavadinimas SKS Telšiai laiptų perprojektavimas, pakeičiant atrėmimo vietą ir suprojektuojant pamatą		
	PV	Statinio numeris ir pavadinimas. Dokumento pavadinimas		Laida
	PDV	01 Laiptai		0
		Grotelės GR/16		
LT	Statytojas ir (arba) užsakovas	Dokumento žymuo		Lapas
	Užsakovas AB "LITGRID"	TL2025-01-DP-SK1_B-[GR.16 - 3]		Lapų
				1
				1

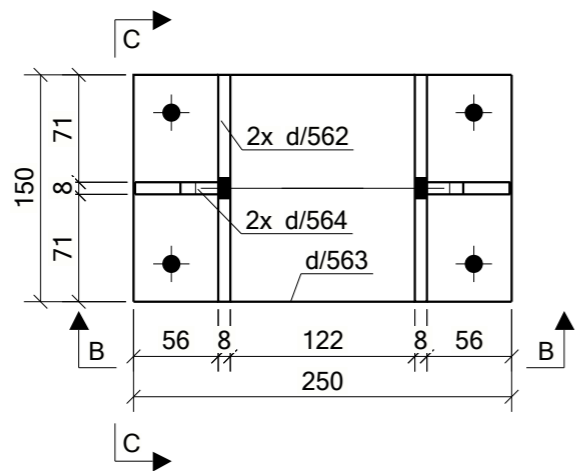


Sutartinis žymėjimas

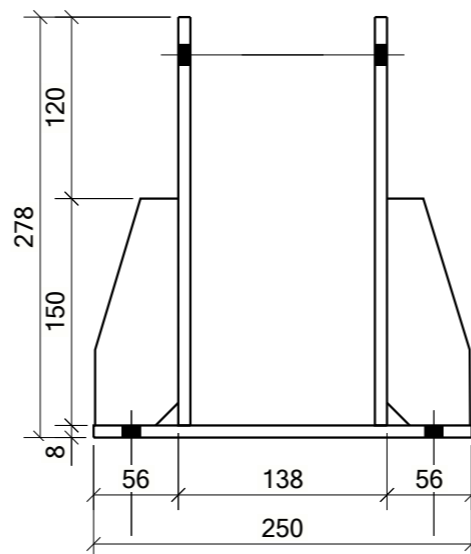
← Grotelių laikančiojo skersinio kryptis.

0	2025-10-09	Statybai			
LAIDA	IŠLEIDIMO DATA	LAIDOS STATUSAS, KEITIMO PRIEŽASTIS (JEI TAIKOMA)			
KVAL. PATV. DOK. NR.			Statinio projekto pavadinimas SKS Telšiai laiptų perprojektavimas, pakeičiant atrėmimo vietą ir suprojektuojant pamatą		
	PV		Statinio numeris ir pavadinimas. Dokumento pavadinimas 01 Laiptai Grotelės GR/17	Laida	
	PDV			0	
LT	Statytojas ir (arba) užsakovas Užsakovas AB "LITGRID"		Dokumento žymuo TL2025-01-DP-SK1_B-[GR.17 - 3]	Lapas 1	Lapų 1

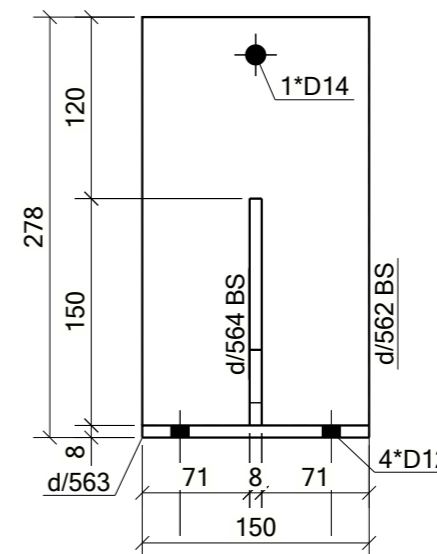
Vaizdas iš viršaus
1:5



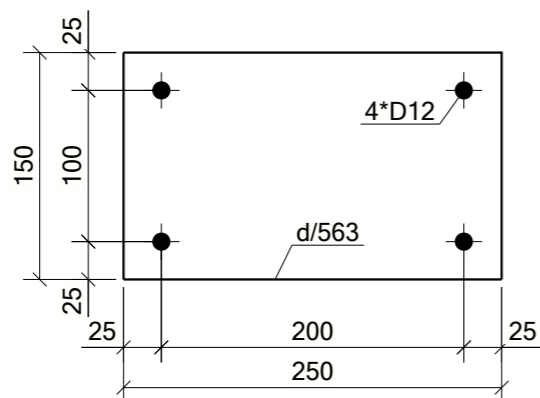
B - B
1:5



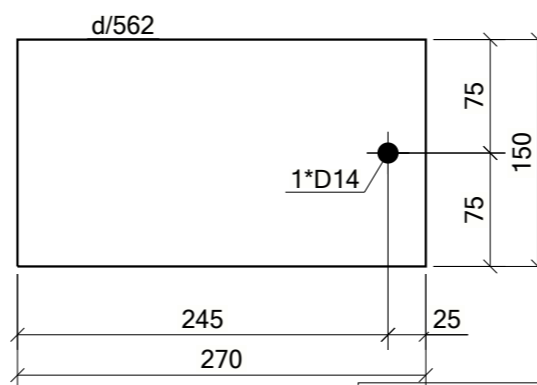
C - C
1:5



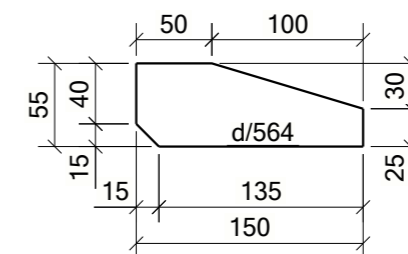
d/563
1:5



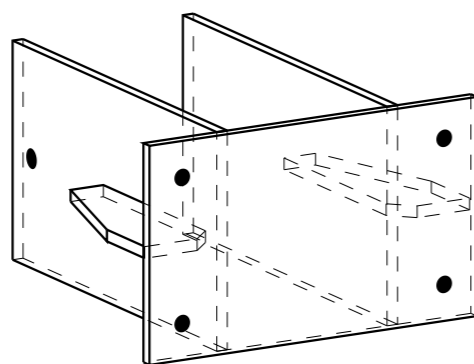
d/562
1:5



d/564
1:5



3D vaizdas
1:5



Elementas	Profilis	Medžiaga	Ilgis, [mm]	Masė, [kg]	Vnt.
d/562	PL8*150	S235J2	270	2.5	2
d/563	PL8*150	S235J2	250	2.4	1
d/564	PL8*55	S235J2	150	0.4	2
Viso:				8.3	

Gaminio informacija, EL_L/1	Vykdyto klasė:	Atsparumas ugniai:
Aplinkos korozijos kategorija:	Paviršiaus padengimas, spalva:	
Dangos patvarumo lygis	Suvirinimo klasė:	Suvirinimo charakteristinis stipris:
Paviršiaus paruošimas:	Siūlės aukštis a, jei nurodyta kitaip: t = plonesniojo iš jungiamųjų elementų storis	Vienpusė siūlė: $a=1.2*t$ Dvipusė siūlė: $a=0.6*t$

0	2025-10-09	Statybai		
LAIDA	IŠLEIDIMO DATA	LAIDOS STATUSAS, KEITIMO PRIEŽASTIS (JEI TAIKOMA)		
KVAL. PATV. DOK. NR.	PST PROJEKTAI PST Group AB	Statinio projekto pavadinimas SKS Telšiai laiptų perprojektavimas, pakeičiant atrėmimo vietą ir suprojektuojant pamatą		
PV		Statinio numeris ir pavadinimas. Dokumento pavadinimas	Laida	
PDV		01 Laiptai	0	
		Detalė EL_L/1		
LT	Statytojas ir (arba) užsakovas	Dokumento žymuo	Lapas	Lapų
	Užsakovas: AB "LITGRID"	TL2025-01-DP-SK1_B-[EL_L.1]	1	1